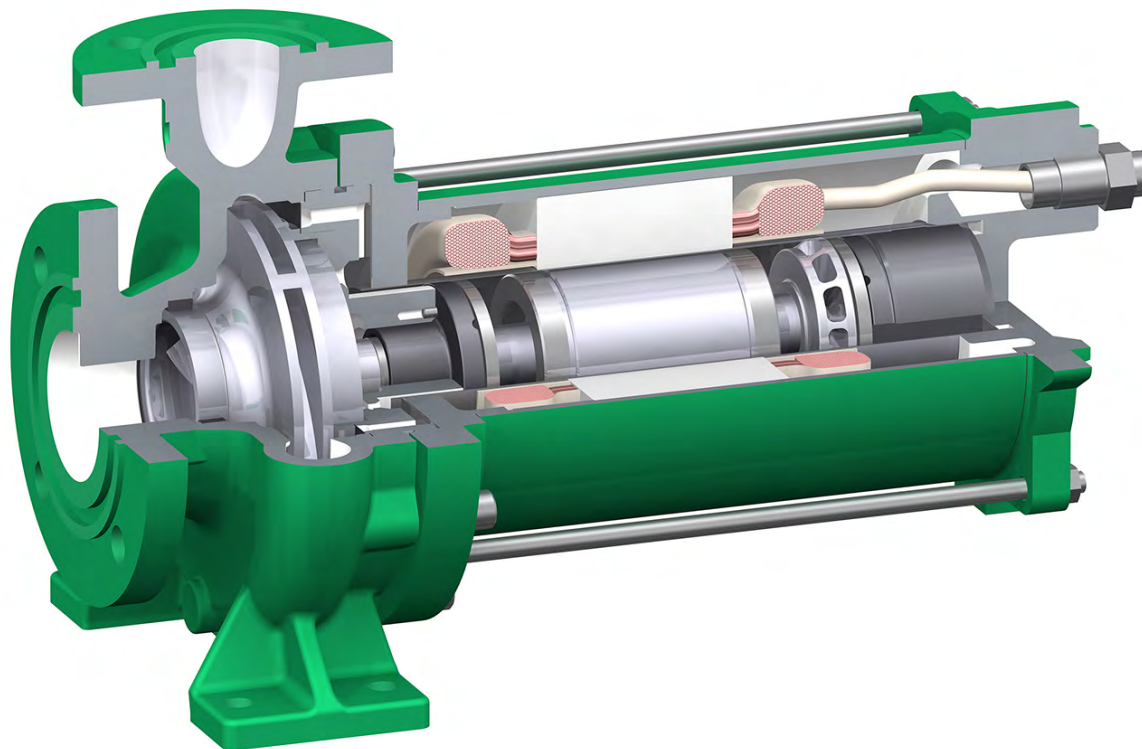


INFORMATIONS SÉRIES
POMPE À MOTEUR À GAINE DU TYPE CNF

RÉFRIGÉRATION



ZART®

simply best balance

Table des matières

Informations générales	3	Documentation et essais	14
Fonction	5	Installation	15
Principe de fonctionnement	6	Protection et surveillance	16
Stockage	6	Limitation du débit	17
Diagrammes caractéristiques	7	Soupape de limitation du débit	17
2 900 tr/min 50 Hz	7	Logiciel de conception	20
3 500 tr/min 60 Hz	8	Logiciel de conception / services	20
Exécutions	9	Avantages du logiciel de conception	21
Exécutions CNF	9	Contact	22
Matériaux / étages de pression / brides	10		
Niveaux de bruit prévus	10		
Nomenclature des pièces	11		
Cotes collectives	12		
Plans cotés	12		
Exécutions CNF	13		

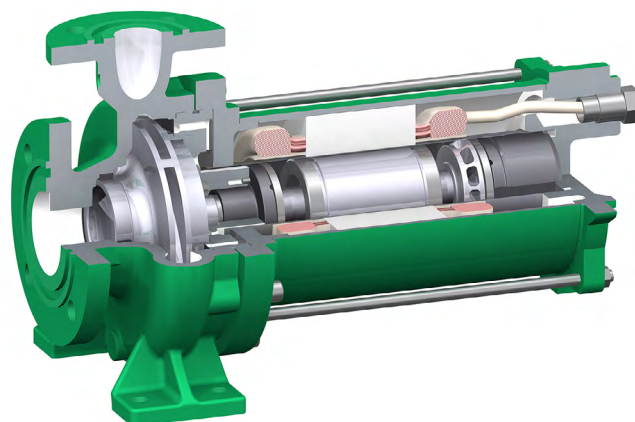


Table des matières

Informations générales
Fonction
Principe de fonctionnement
Diagrammes caractéristiques
Exécutions
Nomenclature des pièces
Cotes collectives
Documentation et essais
Installation
Protection et surveillance
Limitation du débit
Logiciel de conception
Contact



Informations

Domaines d'utilisation / applications

- Industrie agroalimentaire: réfrigération et congélation avec des réfrigérants naturels ou synthétiques
- Complexes sportifs et de loisirs : par ex. pistes de bobsleigh, patinoires ou stades de hockey sur glace
- Convertisseurs électroniques et de puissance : modules dans les applications mobiles (chemins de fer) et stationnaires (éoliennes en mer)
- Modules frigorifiques dans l'industrie chimique (en option en exécution à protection antidéflagrante)
- Lyophilisation et installations de refroidissement d'huile pour transformateurs
- Refroidissement au CO₂ dans les macroordinateurs et centres de données
- Applications de refroidissement par absorption au bromure de lithium et NH₃

Fluides refoulés

Liquides et gaz liquides, par ex. NH₃ (R717), CO₂ (R744), R22, R134a, hydrocarbures, R404a, R11, R12, Baysilone (M3, M5), méthanol, huile de silicone KT3, Syltherm XLT, mélange d'eau et de glycol. En principe, les pompes à réfrigérant conviennent au refoulement de tous les réfrigérants. Cela doit néanmoins faire l'objet d'un examen individuel.

Construction / exécution

Pompes horizontales à carter en volute sans garniture étanche de l'arbre en cycle combiné avec moteur à gaine entièrement fermé, à roue radiale, mono-étagée et un seul flux. Les cotes de raccordement du carter sont conformes à la norme EN 22 858 / ISO 2858.

Construction du moteur à gaine

La série CNF est l'exécution pour gaz liquides, fluides bouillants et produits de condensation. Grâce à sa roue secondaire intégrée et à sa réinjection interne du liquide, elle convient au refoulement de liquides proches de la pression de vapeur.

Entraînement

La chemise d'entrefer, l'une de nos compétences clés, est fabriquée selon le procédé d'extrusion et constitue, en tant qu'alliage à base de nickel, un élément essentiel du moteur à gaine à haute efficacité. Le moteur à gaine rempli de liquide accélère en l'espace de quelques secondes au régime de service et fonctionne en régime permanent, grâce aux paliers lisses hydrodynamiques, sans usure et sans entretien. Le moteur à gaine est silencieux et produit peu de vibrations et offre une double protection contre les fuites.

Table des matières

Informations générales

Fonction

Principe de fonctionnement

Diagrammes caractéristiques

Exécutions

Nomenclature des pièces

Cotes collectives

Documentation et essais

Installation

Protection et surveillance

Limitation du débit

Logiciel de conception

Contact



Informations

Paramètres d'exploitation

Température

Domaines d'utilisation -50 °C à +30 °C

Moteurs à gaine

Puissance jusqu'à 15,7 kW

Vitesse de rotation 2 800 tr/min ou 3 500 tr/min (régulation de fréquence possible – avec 1 500 tr/min à 3 500 tr/min)

Tension 230, 400, 480, 500, 575, 690 volts

Fréquence 50 ou 60 Hz

Degrés de protection IP 55

Désignations des pompes et hydrauliques

CNF 40 – 160 AGX 3.0

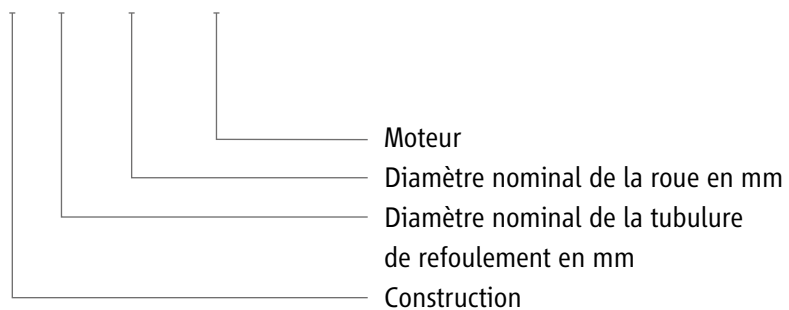


Table des matières

Informations générales

Fonction

Principe de fonctionnement

Diagrammes caractéristiques

Exécutions

Nomenclature des pièces

Cotes collectives

Documentation et essais

Installation

Protection et surveillance

Limitation du débit

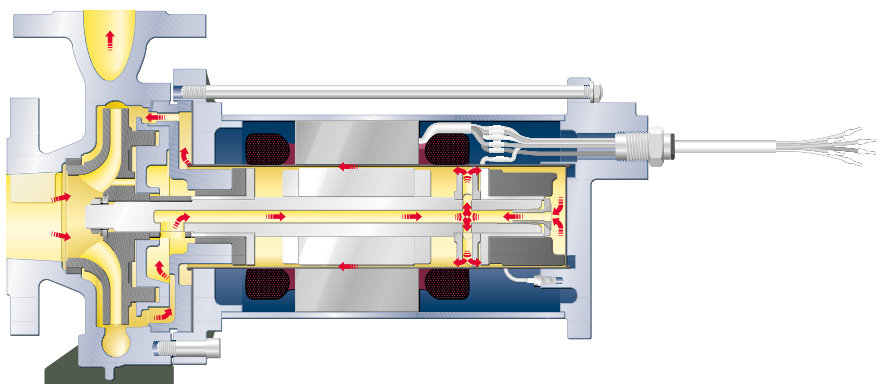
Logiciel de conception

Contact



Fonction CNF

Le flux partiel en vue du refroidissement du moteur et de la lubrification des paliers est dérivé à la périphérie de la roue puis réinjecté, après la traversée du moteur, côté refoulement. Une roue secondaire aide à surmonter les pertes hydrauliques qui surviennent sur cette trajectoire. Grâce à la réinjection du flux partiel côté refoulement, le point 3 correspondant à la température la plus élevée dans le diagramme pression-température se trouve ainsi à une distance suffisante de la courbe d'ébullition. En présence de conditions sinon identiques, le modèle CNF permet donc également de refouler les gaz liquides avec une courbe de pression de vapeur extrêmement raide.



Réinjection du flux partiel côté refoulement

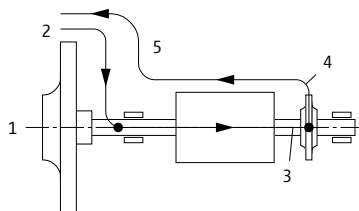
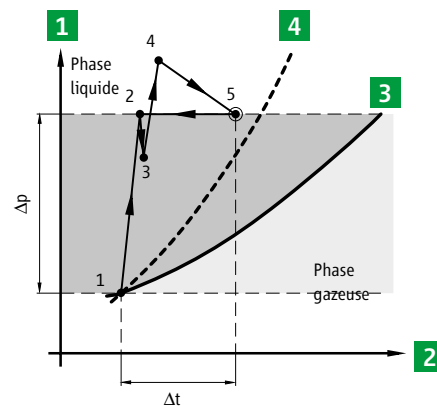


Diagramme pression-température



- 1 Pression
- 2 Température
- 3 Courbe de pression de vapeur plate (par ex. eau)
- 4 Courbe de pression de vapeur raide (par ex. gaz liquides)

Table des matières

Informations générales

Fonction

Principe de fonctionnement

Diagrammes caractéristiques

Exécutions

Nomenclature des pièces

Cotes collectives

Documentation et essais

Installation

Protection et surveillance

Limitation du débit

Logiciel de conception

Contact



Disposition des paliers

La construction hermétique implique la disposition des paliers dans le fluide refoulé. C'est la raison pour laquelle les pompes HERMETIC sont systématiquement équipées de paliers lisses hydrodynamiques. Dans la mesure où ceux-ci fonctionnent correctement, ils offrent l'avantage d'exclure tout contact entre les surfaces de glissement des paliers. De cette manière, ils fonctionnent en régime permanent sans usure et sans entretien. Des durées de vie de 20 ans ne sont pas inhabituelles pour des pompes hermétiques.

Dans le secteur de la réfrigération, on emploie du carbone graphite comme matériau pour les coussinets, celui-ci se distingue par une très grande résistance aux charges axiales et radiales. De plus, le matériau offre une grande résistance aux variations de température négatives et positives et une grande résistance à la fatigue.

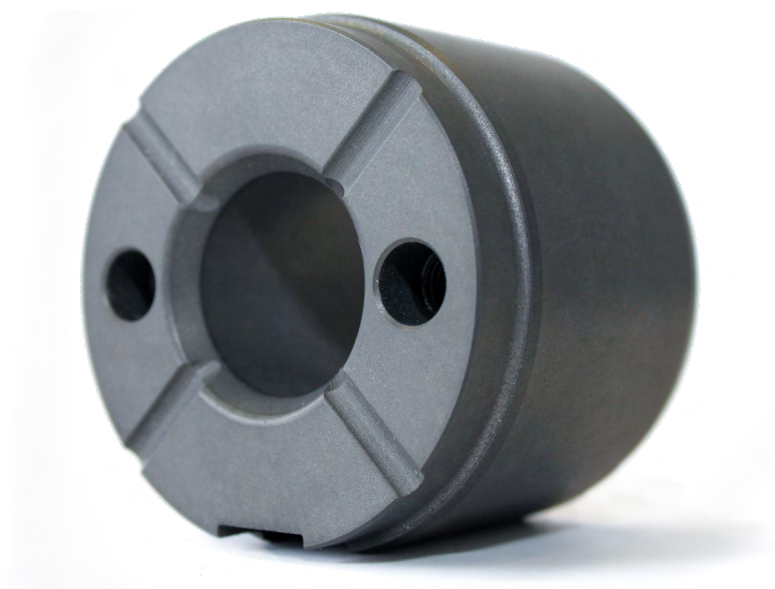


Table des matières

Informations générales

Fonction

Principe de fonctionnement

Diagrammes
caractéristiques

Exécutions

Nomenclature des pièces

Cotes collectives

Documentation et essais

Installation

Protection et surveillance

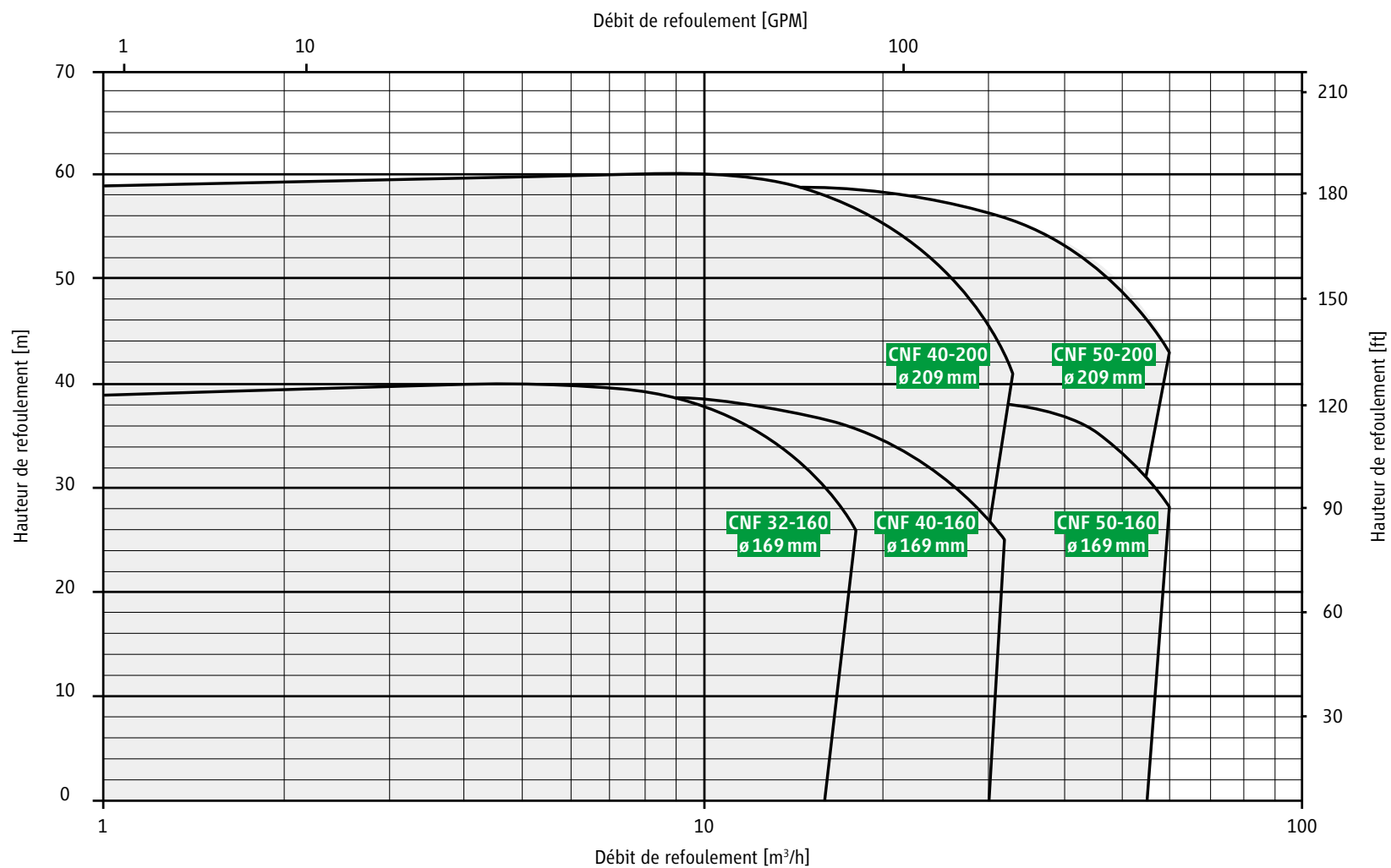
Limitation du débit

Logiciel de conception

Contact



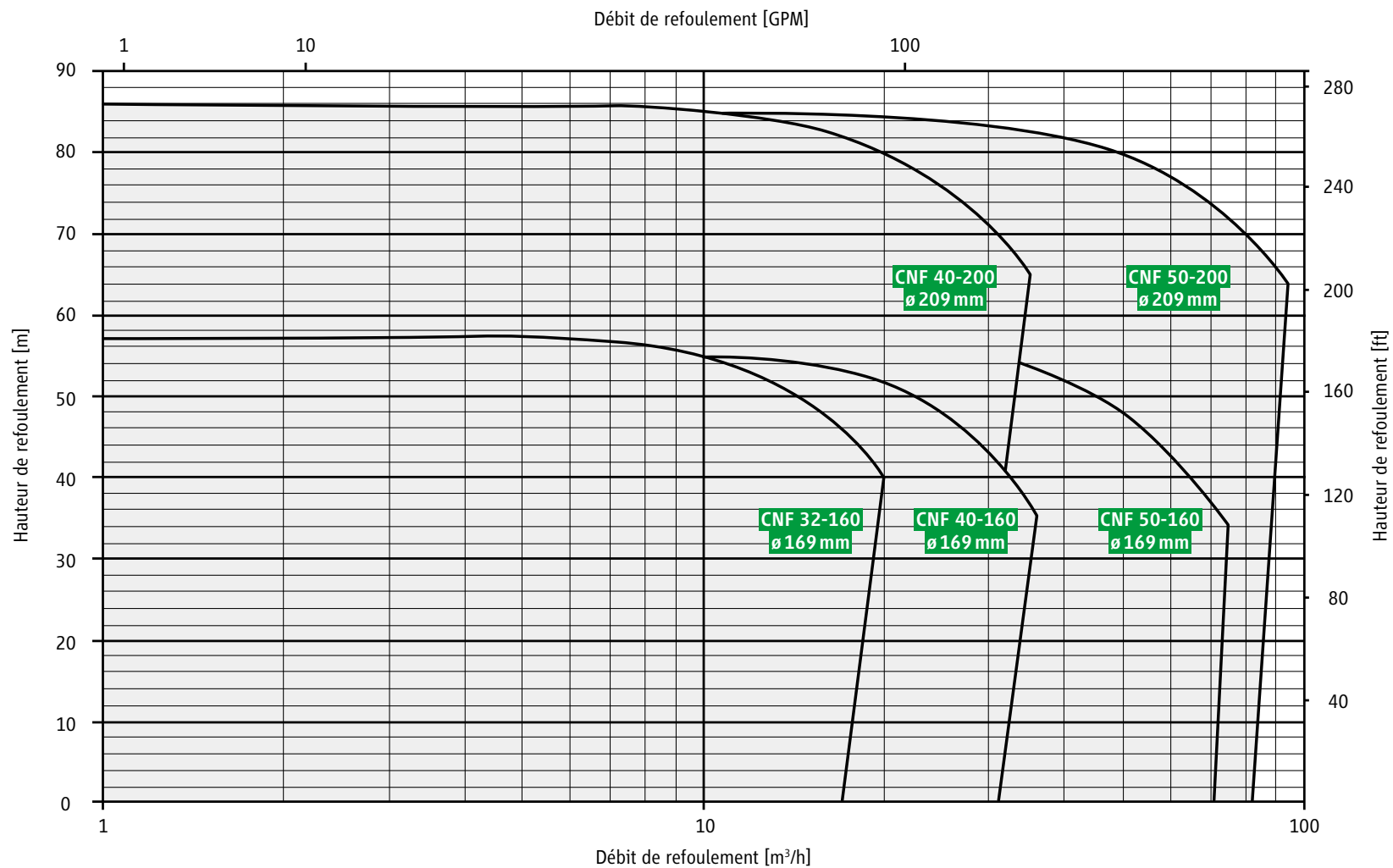
2 900 tr/min 50 Hz



- Table des matières
- Informations générales
- Fonction
- Principe de fonctionnement
- Diagrammes caractéristiques**
- Exécutions
- Nomenclature des pièces
- Cotes collectives
- Documentation et essais
- Installation
- Protection et surveillance
- Limitation du débit
- Logiciel de conception
- Contact



3 500 tr/min 60 Hz



- Table des matières
- Informations générales
- Fonction
- Principe de fonctionnement
- Diagrammes caractéristiques**
- Exécutions
- Nomenclature des pièces
- Cotes collectives
- Documentation et essais
- Installation
- Protection et surveillance
- Limitation du débit
- Logiciel de conception
- Contact



Exécutions CNF

Type	Moteur	Caractéristiques de la pompe		Caractéristiques du moteur 50 Hz / 60 Hz		Poids kg	PN
		Q _{min.} m ³ /h	Q _{max.} m ³ /h	Puissance kW [P2]	Courant nominal avec 400 V / 480 V		
CNF 32 – 160	AGX 3.0	3,0	20,0	3,0 / 3,4	7,1	55,0	40
	AGX 4.5	3,0	20,0	4,5 / 5,6	10,4	63,0	40
CNF 40 – 160	AGX 3.0	4,0	26,0	3,0 / 3,4	7,1	58,0	40
	AGX 4.5	4,0	26,0	4,5 / 5,6	10,4	66,0	40
	AGX 6.5	4,0	26,0	6,5 / 7,4	15,2	69,0	40
	AGX 8.5	4,0	26,0	8,5 / 9,2	19,0	80,0	40
CNF 40 – 200	AGX 4.5	4,0	26,0	4,5 / 5,6	10,4	74,0	40
	AGX 6.5	4,0	26,0	6,5 / 7,4	15,2	77,0	40
	AGX 8.5	4,0	26,0	8,5 / 9,2	19,0	90,0	40
	CKPx 12.0	6,0	26,0	13,5 / 15,7	31,0	122,0	25
CNF 50 – 160	AGX 4.5	8,0	60,0	4,5 / 5,6	10,4	77,0	40
	AGX 6.5	8,0	60,0	6,5 / 7,4	15,2	80,0	40
	AGX 8.5	8,0	60,0	8,5 / 9,2	19,0	91,0	40
	CKPx 12.0	8,0	60,0	13,5 / 15,7	31,0	118,0	25
CNF 50 – 200	AGX 6.5	8,0	60,0	6,5 / 7,4	15,2	82,0	40
	AGX 8.5	8,0	60,0	8,5 / 9,2	19,0	96,0	40
	CKPx 12.0	8,0	60,0	13,5 / 15,7	31,0	125,0	25

Table des matières

Informations générales

Fonction

Principe de fonctionnement

Diagrammes
caractéristiques**Exécutions**

Nomenclature des pièces

Cotes collectives

Documentation et essais

Installation

Protection et surveillance

Limitation du débit

Logiciel de conception

Contact



Matériaux / étages de pression / brides

Boîtier	JS 1025
Roue	JL 1040
Paliers lisses	1.4021 / carbone
Arbre	1.4021
Chemise d'entrefer	1.4571
Joints	AFM 34*
Étage de pression	PN 40**
Brides	selon DIN EN 1092-1, PN 40 forme D

* fibres d'aramide sans amiante, ** pression de compression 60 bar

Niveaux de bruit prévus

Moteurs	AGX 3.0	AGX 4.5	AGX 6.5	AGX 8.5	CKPx 12.0
Puissance utile [P2 avec 50 Hz]	3,0 kW	4,5 kW	6,5 kW	8,5 kW	13,5 kW
Niveau de pression acoustique max. prévu dB(A) avec 50 Hz	52	54	56	57	59
Puissance utile [P2 avec 60 Hz]	3,4 kW	5,6 kW	7,5 kW	9,7 kW	15,7 kW
Niveau de pression acoustique max. prévu dB(A) avec 60 Hz	52	55	56	57	59

Table des matières

Informations générales

Fonction

Principe de fonctionnement

Diagrammes
caractéristiques

Exécutions

Nomenclature des pièces

Cotes collectives

Documentation et essais

Installation

Protection et surveillance

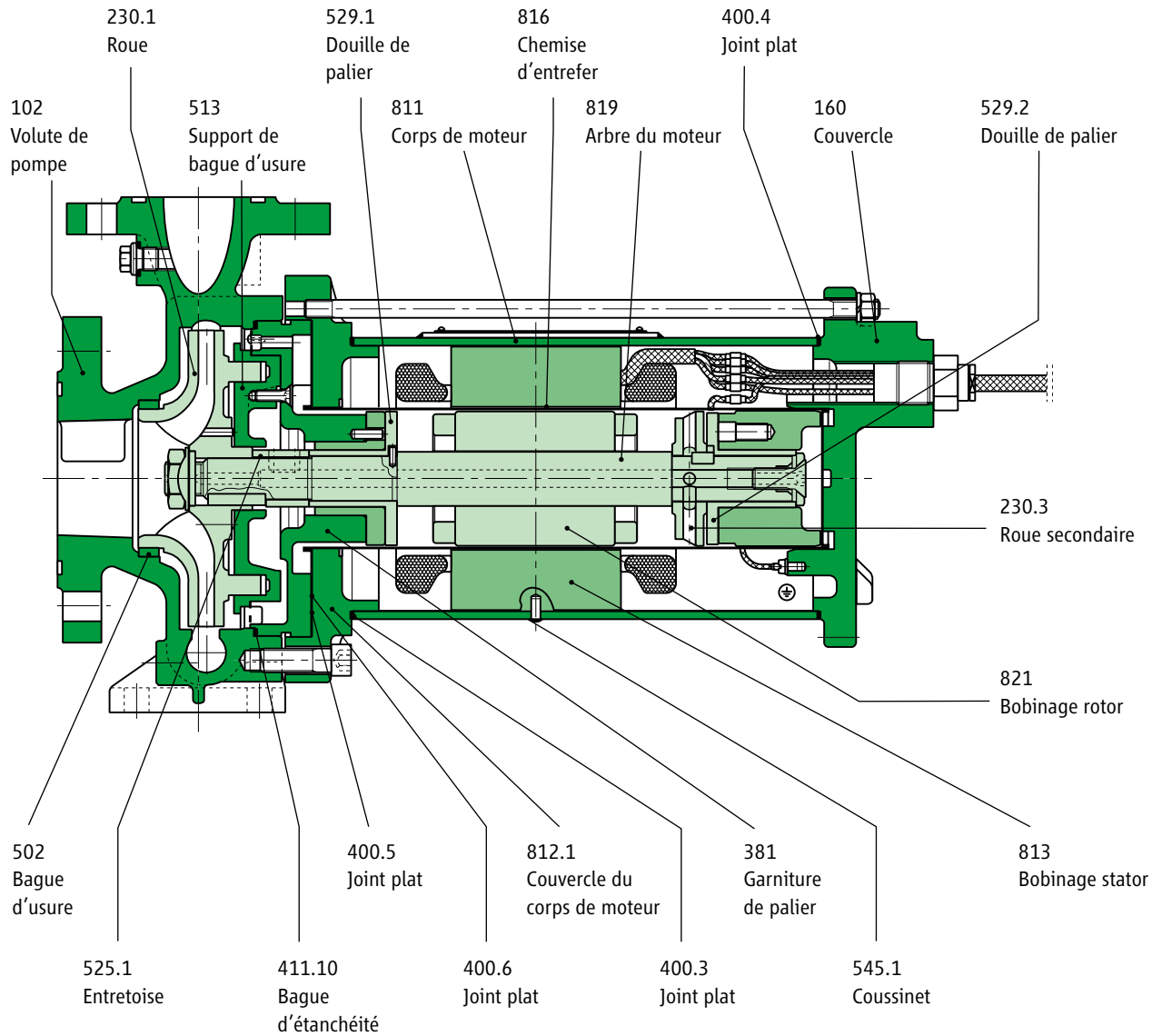
Limitation du débit

Logiciel de conception

Contact



Nomenclature des pièces CNF

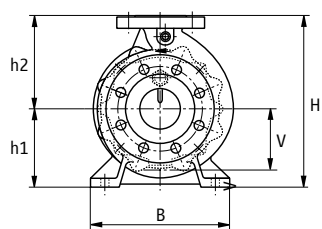
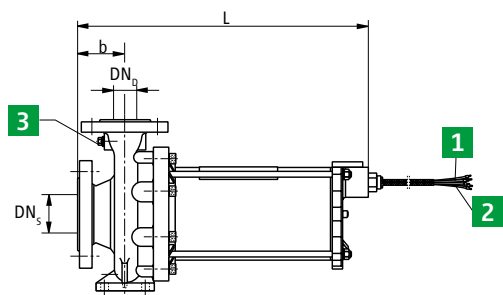


- Table des matières
- Informations générales
- Fonction
- Principe de fonctionnement
- Diagrammes caractéristiques
- Exécutions
- Nomenclature des pièces**
- Cotes collectives
- Documentation et essais
- Installation
- Protection et surveillance
- Limitation du débit
- Logiciel de conception
- Contact



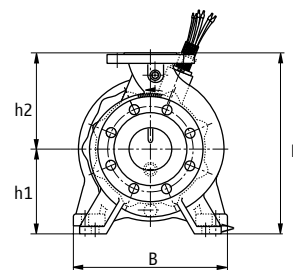
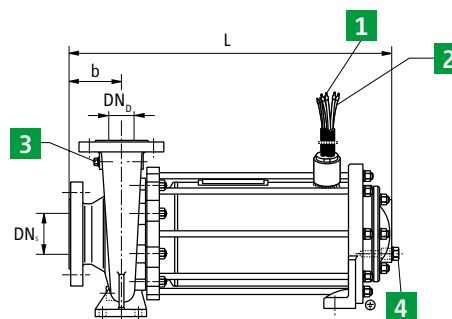
Plans cotés

Plan coté pour moteurs de la taille :
AGX 3.0 / AGX 4.5 / AGX 6.5



- 1 Câbles U1, V1, W1 + conducteurs de protection ⊕
AGX 3.0 : 4 x 1,5 mm²
AGX 4.5 : 4 x 2,5 mm²
AGX 6.5 : 4 x 4 mm²
- 2 Câbles pour posistor 2 x 1,0 mm², Câbles 5 + 6, longueur du câble 2,5 m
- 3 Raccord du manomètre G 1/4

Plan coté pour moteurs de la taille :
AGX 8.5 / CKPx 12.0



- 1 Câbles U1, V1, W1 + conducteur de protection ⊕
4 x 6 mm², longueur du câble 2,5 m
- 2 Câbles pour posistor 2 x 1,0 mm², Câbles 5 + 6, longueur du câble 2,5 m
- 3 Raccord du manomètre G 1/4
- 4 Raccord pour sonde de température obturé avec bouchon fileté DIN 912, G 1/2

Table des matières

Informations générales

Fonction

Principe de fonctionnement

Diagrammes caractéristiques

Exécutions

Nomenclature des pièces

Cotes collectives

Documentation et essais

Installation

Protection et surveillance

Limitation du débit

Logiciel de conception

Contact



Exécutions CNF

Cotes	CNF 32 – 160	CNF 40 – 160	CNF 40 – 160	CNF 40 – 200	CNF 40 – 200	CNF 50 – 160	CNF 50 – 160	CNF 50 – 200	CNF 50 – 200
	AGX 3.0/4.5	AGX 3.0/4.5/6.5	AGX 8.5	AGX 4.5/6.5	AGX/CKPx 8.5/12.0	AGX 4.5/6.5	AGX/CKPx 8.5/12.0	AGX 6.5	AGX/CKPx 8.5/12.0
Longueur / L	506	506	575	526	595/620	526	595/620	526	595/620
Largeur / B	240	240	240	265	265/290	265	265/290	265	265/290
Hauteur / H	292	292	292	340	340	340	340	360	360
h1	132	132	132	160	160	160	160w	160	160
h2	160	160	160	180	180	180	180	200	200
b	80	80	80	100	100	100	100	100	100
v	100	100	100	115	115	108	108	118	118
DN _s	50	65	65	65	65	80	80	80	80
DN _d	32	40	40	40	40	50	50	50	50

Table des matières

Informations générales

Fonction

Principe de fonctionnement

Diagrammes
caractéristiques

Exécutions

Nomenclature des pièces

Cotes collectives

Documentation et essais

Installation

Protection et surveillance

Limitation du débit

Logiciel de conception

Contact



Documentation et essais

Documentation selon standard HERMETIC, composée de :

Notice d'utilisation fournie avec la pompe HERMETIC

Spécifications techniques

Courbe caractéristique de la pompe

Dessin en coupe

Nomenclatures

Plan coté

Schéma de raccordement des câbles

Jeux des paliers lisses

Déclaration de conformité UE

Garantie légale

30 mois à compter de la livraison

Essais standard

Essai de pression hydrostatique avec 1,5 fois la pression nominale

Équilibrage de l'arbre et de la roue selon DIN ISO 1940, 6.3

Essai d'étanchéité de la pompe complète

Essai de fonctionnement (en option avec procès-verbal)

Essais supplémentaires réalisés

Certificat d'usine selon EN 10204 / 3.1 pour pièces sous pression en contact avec le fluide (analyse chimique)

Certificat d'usine selon EN 10204 / 3.1 pour contrebrides

Certificat d'usine selon EN 10204 / 2.2 pour roue et arbre de pompe

Certificat de circulation des marchandises EUR.1 (après examen)

RMRS / DNV / Hapag Lloyd

Table des matières

Informations générales

Fonction

Principe de fonctionnement

Diagrammes
caractéristiques

Exécutions

Nomenclature des pièces

Cotes collectives

Documentation et essais

Installation

Protection et surveillance

Limitation du débit

Logiciel de conception

Contact



Purge automatique

1. À l'aide d'un clapet antiretour entre la tubulure de refoulement et la vanne d'arrêt, s'assurer que le fluide ne reflue pas après la déconnexion de la pompe.
2. Afin de pouvoir réaliser une purge, prévoir une conduite de dérivation :
 - Prévoir en amont du clapet antiretour.
 - Observer ici le point suivant : ne pas prévoir de clapets antiretours dans la conduite de dérivation.
3. En cas de fonctionnement en parallèle :
 - Alimentations distinctes vers les pompes
 - Conduites de dérivation distinctes

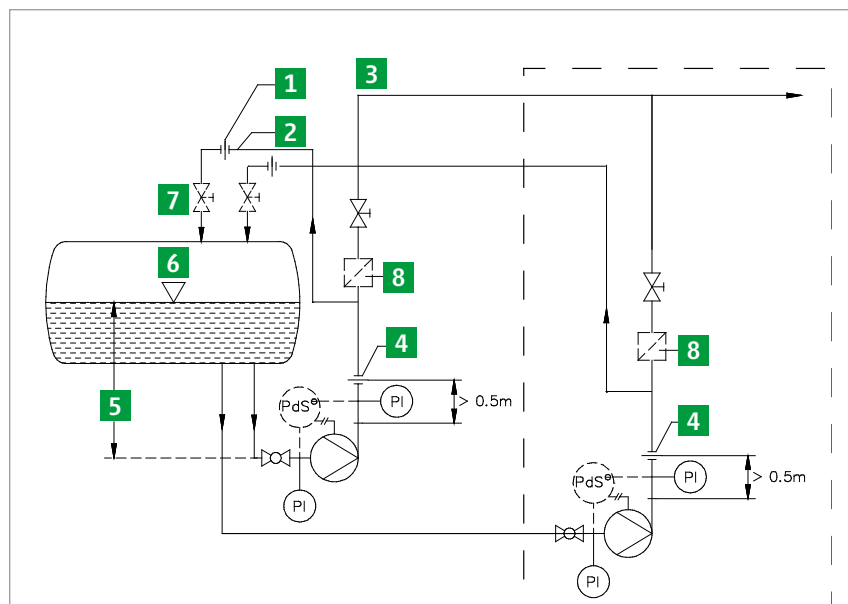


Fig. Purge automatique (pompe simple – pompes parallèles)

- 1 Diaphragme Q_{min} (directement en amont de la soupape d'arrêt / séparateur de liquide)
- 2 Dérivation / purge
- 3 Consommateur
- 4 Diaphragme Q_{max}
- 5 Hauteur d'alimentation
- 6 Séparateur de liquide
- 7 Soupape d'arrêt (directement en amont du réservoir d'alimentation / séparateur de liquide)
- 8 Clapet antiretour

Table des matières

Informations générales

Fonction

Principe de fonctionnement

Diagrammes caractéristiques

Exécutions

Nomenclature des pièces

Cotes collectives

Documentation et essais

Installation

Protection et surveillance

Limitation du débit

Logiciel de conception

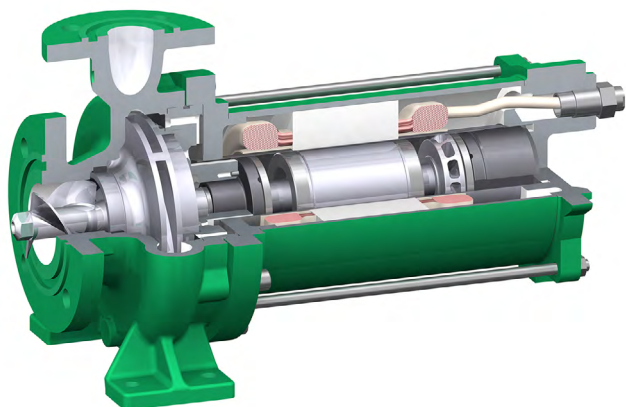
Contact



Diaphragme et hélice de gavage

Diaphragme

Nous recommandons de protéger les pompes HERMETIC au moyen de deux diaphragmes contre toutes les influences externes (par ex. par les opérateurs). Le diaphragme 1 (Q_{\min}) garantit le débit minimal requis en vue de l'évacuation de la déperdition de chaleur du moteur. Le diaphragme 2 (Q_{\max}) garantit le maintien de la pression différentielle minimale dans la chambre du rotor, qui est requis en vue de la stabilisation de la compensation de la poussée axiale hydraulique et de la prévention de l'évaporation du flux partiel. De manière alternative, le diaphragme Q_{\max} peut également être remplacé par une soupape de limitation du débit.



Hélice de gavage

Les hélices de gavage (en anglais « Inducer ») sont des roues axiales, qui sont installées sur le même arbre, directement en amont de la première roue d'une pompe centrifuge, et génèrent une pression statique supplémentaire en amont de la grille des pales de la roue. Elles sont surtout employées aux emplacements où le niveau d'énergie mis à disposition par l'installation n'est pas suffisant ($NPSHA > NPSHR$). L'hélice de gavage HERMETIC réduit d'env. 0,5 m la valeur NPSHR de la pompe sur toute la plage de la courbe caractéristique. Dans de nombreux cas, les hélices de gavage sont également employées à titre préventif lorsque les résistances prévisionnelles de la conduite d'alimentation ou d'aspiration ne peuvent pas être déterminées avec précision ou que des variations sont probables pour NPSHA en raison de changements de la hauteur géodésique du niveau du liquide côté admission ou de surpressurisation de ce dernier. De plus, les hélices de gavage constituent également un choix idéal partout où des liquides bouillants (qui contiennent des bulles de gaz) sont transportés. Dans les deux cas, l'hélice de gavage peut être employée afin d'empêcher une cavitation ou une perte de rendement, à condition qu'elle soit correctement dimensionnée et assortie à la capacité de refoulement de la roue alimentée par l'hélice.

Table des matières

Informations générales

Fonction

Principe de fonctionnement

Diagrammes
caractéristiques

Exécutions

Nomenclature des pièces

Cotes collectives

Documentation et essais

Installation

Protection et surveillance

Limitation du débit

Logiciel de conception

Contact



Soupape de limitation du débit

Généralités

La soupape de limitation du débit a spécialement été développée pour les installations à réfrigérant. Ces soupapes permettent un fonctionnement en toute sécurité des pompes dans une plage habituellement incompatible avec les pompes à diaphragmes Q_{max} . Le graphique ci-contre indique la plage de service supplémentaire disponible en cas d'utilisation d'une soupape de limitation du débit à la place d'un diaphragme Q_{max} . Bien souvent, il est également possible d'employer une plus pompe de plus petite taille plus économique.

Fonctionnement

Pendant le fonctionnement, la soupape de limitation du débit doit être remplie de liquide. Le fonctionnement de la soupape dépend des caractéristiques du fluide refoulé. En cas de commande de la soupape, il est par conséquent absolument indispensable de fournir des informations complètes à propos des caractéristiques du fluide refoulé dans la plage de service à réguler. La densité du fluide refoulé est le critère le plus important pour le dimensionnement correct d'une soupape.

Maintenance

La soupape de limitation du débit ne nécessite aucun entretien régulier ni post-régulation. Si nécessaire, les garnitures de soupape peuvent être commandées comme pièces de rechange.

Domaine d'utilisation

La soupape de limitation du débit se monte sur la tubulure de refoulement de la pompe. Elle limite le débit de refoulement maximal de la pompe. Contrairement au diaphragme Q_{max} , la pression de refoulement maximale de la pompe est quasiment disponible en aval de la soupape avec le débit de refoulement $< Q_{max}$. La soupape de limitation du débit régule le débit de refoulement de manière à ne pas dépasser le débit de refoulement maximal. Cela protège la pompe contre une surcharge et maintient le débit de refoulement dans la plage NPSH optimale de la pompe.

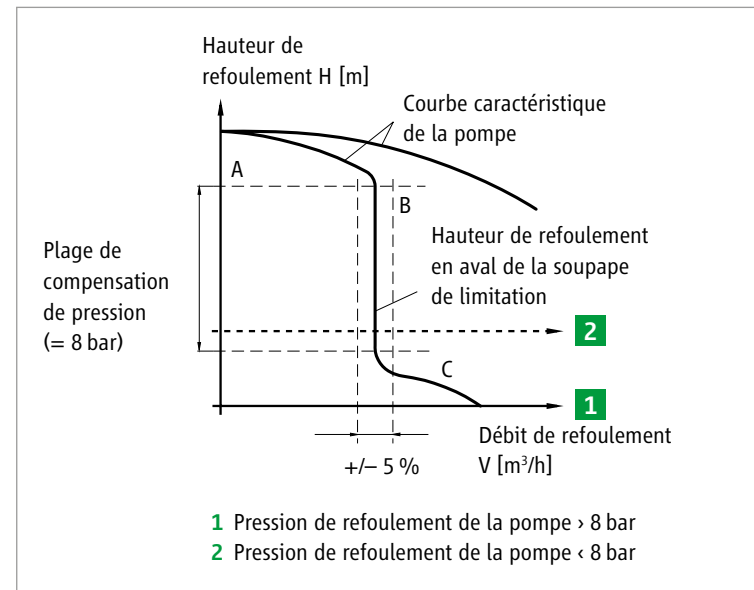


Table des matières

Informations générales

Fonction

Principe de fonctionnement

Diagrammes caractéristiques

Exécutions

Nomenclature des pièces

Cotes collectives

Documentation et essais

Installation

Protection et surveillance

Limitation du débit

Logiciel de conception

Contact



Soupape de limitation du débit

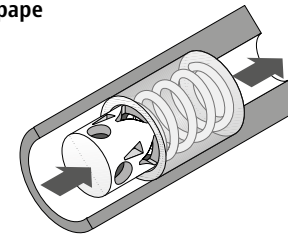
Principe de fonctionnement

Le débit est limité par des orifices à géométrie spéciale dans un piston mobile tendu par un ressort. Sous l'effet de la différence de pression en amont et en aval du piston, ce dernier est déplacé de manière à uniquement autoriser la circulation du débit correspondant à travers les orifices. En cas d'augmentation de la différence de pression, le ressort est comprimé, cela signifie que les orifices à géométrie spéciale ne sont que partiellement ouverts. Si la différence de pression diminue en amont et en aval de la soupape, le ressort refoule le piston en fonction de la variation de la différence de pression et ouvre davantage les orifices. Si la différence de pression augmente au-delà de la valeur maximale définie (plage de compensation de pression, en général 8 bars), le ressort est comprimé à fond et la soupape fonctionne alors comme un diaphragme fixe. Cela vaut également en cas de sous-dépassement de la pression minimale requise.

Schéma de fonctionnement de la soupape

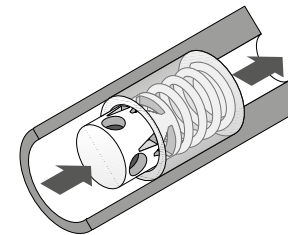
Plage A :

Dans la plage A, la garniture fonctionne comme un diaphragme. De cette manière, la soupape ne diminue que faiblement la pression.



Plage B :

Dans la plage de compensation de pression, la garniture limite le débit volumétrique maximal en fonction de la pression différentielle avec une précision de +/- 5 %.



Plage C :

En aval de la plage de compensation de pression, la garniture est entièrement comprimée et agit comme un diaphragme.

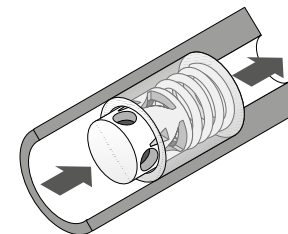


Table des matières

Informations générales

Fonction

Principe de fonctionnement

Diagrammes caractéristiques

Exécutions

Nomenclature des pièces

Cotes collectives

Documentation et essais

Installation

Protection et surveillance

Limitation du débit

Logiciel de conception

Contact



Soupape de limitation du débit et nomenclature des pièces

La soupape est disponible pour les débits suivants :

Modèle	DN	Débit max. pour H ₂ O
NQL-61-44-8	32	9,99 m ³ /h
NQL-62-85-8	40	19,30 m ³ /h
	50	
NQL-62-110-8	40	25,00 m ³ /h
	50	
NQL-62-150-8	40	34,10 m ³ /h
	50	

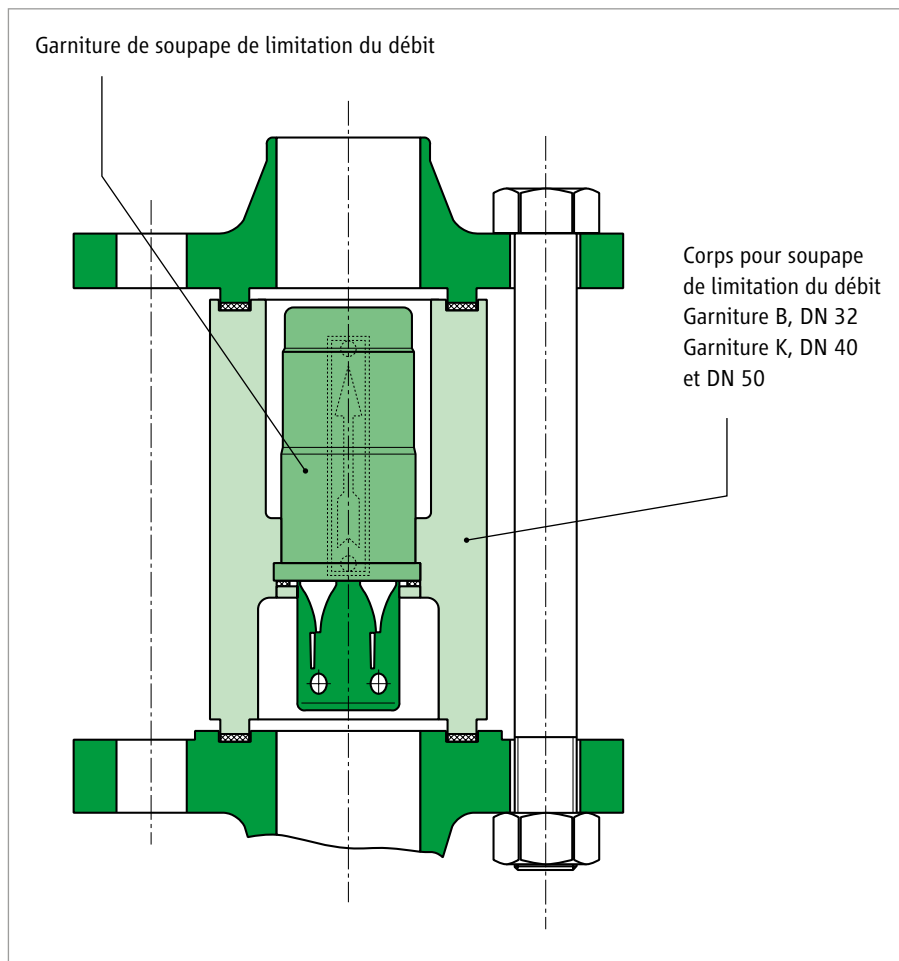


Table des matières

Informations générales

Fonction

Principe de fonctionnement

Diagrammes
caractéristiques

Exécutions

Nomenclature des pièces

Cotes collectives

Documentation et essais

Installation

Protection et surveillance

Limitation du débit

Logiciel de conception

Contact



Logiciel de conception / services

Conception en ligne

Le logiciel de conception destiné à l'utilisateur simplifie le choix de la pompe à réfrigérant adaptée à vos besoins. Il permet en particulier également de calculer les options d'économie d'énergie. La conception assistée par logiciel pour le fonctionnement à fréquence contrôlée est possible avec un confort maximal. Les vitesses de rotation minimales et maximales ainsi que la plage de service assortie sont fournies.

Inscription rapide

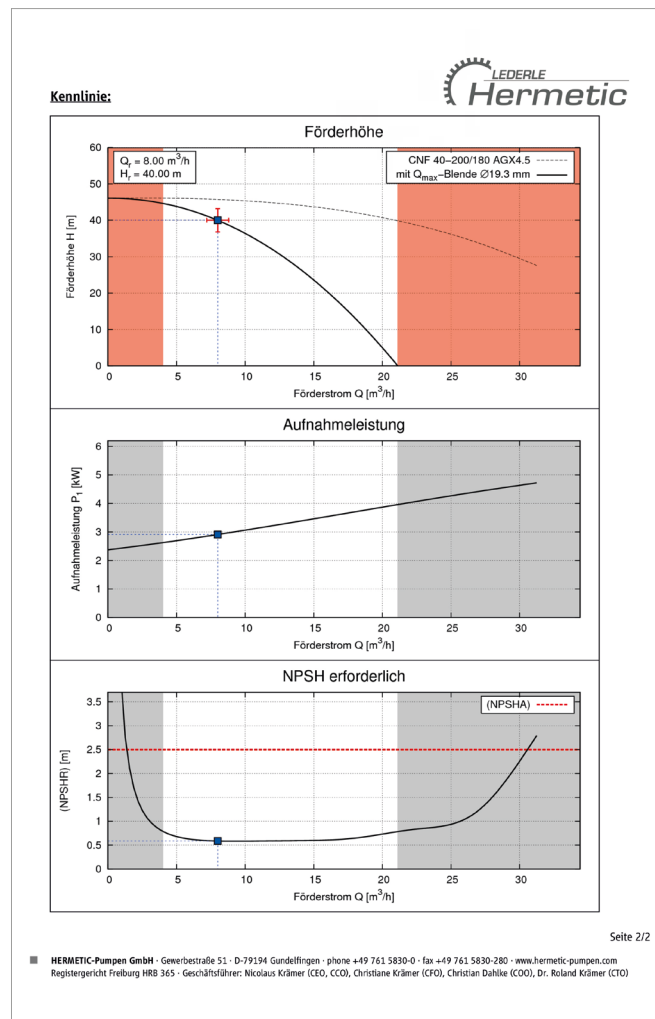
Vous souhaitez également tester les nombreux avantages de notre nouveau logiciel de conception ?

Rien de plus simple : inscrivez-vous rapidement et facilement comme nouvel utilisateur sur notre site web www.hermetic-pumpen.com

Après l'inscription et la réception de vos identifiants, vous pourrez immédiatement tester gratuitement le logiciel de conception. Les utilisateurs déjà inscrits peuvent facilement se connecter avec leurs identifiants existants : une nouvelle inscription n'est pas nécessaire.

Autres services en ligne

Nous mettons gratuitement des modèles CAO 3D à disposition pour votre conception et votre bureau d'étude.



Exemple de représentation après le choix de la pompe

Table des matières

Informations générales

Fonction

Principe de fonctionnement

Diagrammes caractéristiques

Exécutions

Nomenclature des pièces

Cotes collectives

Documentation et essais

Installation

Protection et surveillance

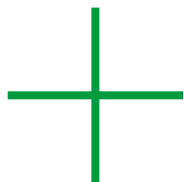
Limitation du débit

Logiciel de conception

Contact



Avantages du logiciel de conception



Saisie directe de la puissance frigorifique requise

Sélection dynamique selon la puissance absorbée, NPSH

Tous les réfrigérants courants sont disponibles dans la base de données

Intégration de différents mécanismes de protection de la pompe, par ex. : diaphragme Q_{max} ou soupape de limitation du débit

Conception pour entraînements à vitesse de rotation réglable

Table des matières

Informations générales

Fonction

Principe de fonctionnement

Diagrammes
caractéristiques

Exécutions

Nomenclature des pièces

Cotes collectives

Documentation et essais

Installation

Protection et surveillance

Limitation du débit

Logiciel de conception

Contact



INFORMATIONS SÉRIES

Contact

sales-support@hermetic-pumpen.com

www.hermetic-pumpen.com

Table des matières

Informations générales

Fonction

Principe de fonctionnement

Diagrammes
caractéristiques

Exécutions

Nomenclature des pièces

Cotes collectives

Documentation et essais

Installation

Protection et surveillance

Limitation du débit

Logiciel de conception

Contact

