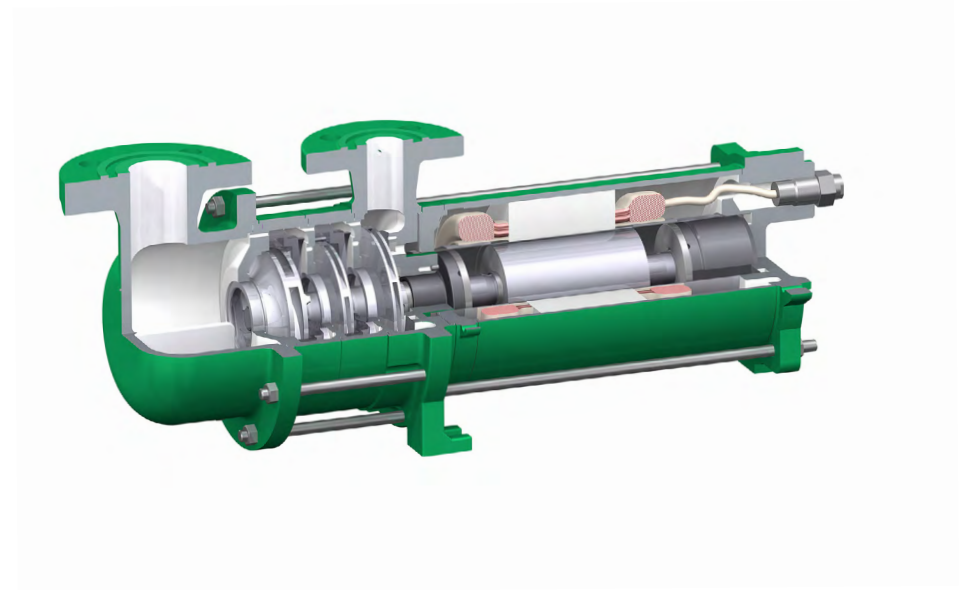
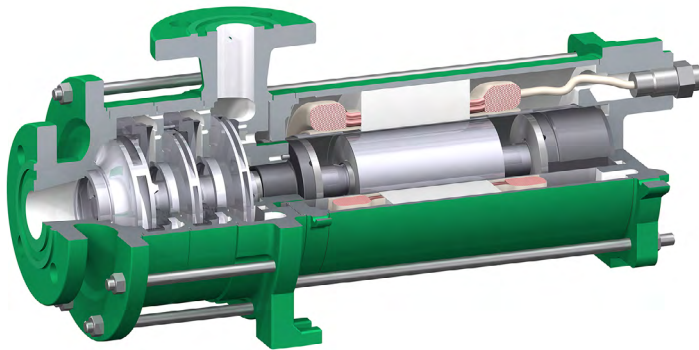


INFORMATIONS SÉRIES  
POMPE À MOTEUR À GAINE DU TYPE CAM / CAMR

# RÉFRIGÉRATION

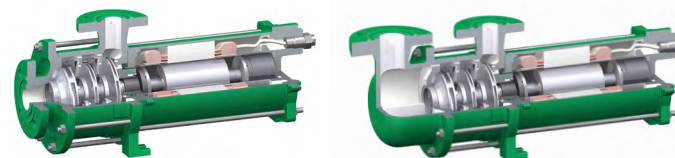


**ZART®**

*simply best balance*

## Table des matières

<b>Informations générales</b> .....	<b>3</b>	<b>CAM 3</b> .....	<b>17</b>
Désignations des pompes et hydrauliques .....	4	Nomenclature des pièces CAM 3 .....	17
<b>Fonction</b> .....	<b>5</b>	Plan coté pour moteurs de la taille : AGX 8.5 / CKPx 12.0 / CKPx 19.0 .....	18
<b>Principe de fonctionnement</b> .....	<b>6</b>	Exécutions CAM 3 .....	19
Disposition des paliers .....	6	<b>Documentation et essais</b> .....	<b>20</b>
<b>Diagrammes caractéristiques</b> .....	<b>7</b>	<b>Installation</b> .....	<b>21</b>
2 900 tr/min 50 Hz .....	7	<b>Protection et surveillance</b> .....	<b>22</b>
3 500 tr/min 60 Hz .....	8	Diaphragme et hélice de gavage .....	22
<b>Exécutions</b> .....	<b>9</b>	<b>Limitation du débit</b> .....	<b>23</b>
Exécutions CAM / CAMR .....	9	Soupape de limitation du débit .....	23
Matériaux / étages de pression / brides .....	10	<b>Logiciel de conception</b> .....	<b>26</b>
<b>CAM 1 / CAM 2</b> .....	<b>11</b>	Logiciel de conception / services .....	26
Nomenclature des pièces CAM 1 / CAM 2 .....	11	Avantages du logiciel de conception .....	27
Plan coté pour moteurs de la taille : AGX 1.0 / AGX 3.0 / AGX 4.5 / AGX 6.5 .....	12	<b>Contact</b> .....	<b>28</b>
Exécutions CAM 1 .....	13		
Exécutions CAM 2 .....	13		
<b>CAMR 2</b> .....	<b>14</b>		
Nomenclature des pièces CAMR 2 .....	14		
Plan coté pour moteurs de la taille : AGX 3.0 / AGX 4.5 / AGX 6.5 .....	15		
Exécutions CAMR 2 .....	16		



## Table des matières

Informations générales
Fonction
Principe de fonctionnement
Diagrammes caractéristiques
Exécutions
CAM 1 / CAM 2
CAMR 2
CAM 3
Documentation et essais
Installation
Protection et surveillance
Limitation du débit
Logiciel de conception
Contact



## Informations

---

### Domaines d'utilisation / applications

- Industrie agroalimentaire : réfrigération et congélation avec des réfrigérants naturels ou synthétiques
- Complexes sportifs et de loisirs : par ex. pistes de bobsleigh, patinoires ou stades de hockey sur glace Bob-Bahnen, Eisbahnen oder Eishockey Stadion
- Convertisseurs électroniques et de puissance : modules dans les applications mobiles (chemins de fer) et stationnaires (éoliennes en mer)
- Modules frigorifiques dans l'industrie chimique (en option en exécution à protection antidéflagrante)
- Lyophilisation et installations de refroidissement d'huile pour transformateurs
- Refroidissement au CO<sub>2</sub> dans les macroordinateurs et centres de données
- Applications de refroidissement par absorption au bromure de lithium et NH<sub>3</sub>

### Fluides refoulés

Liquides et gaz liquides, par ex. NH<sub>3</sub> (R717), CO<sub>2</sub> (R744), R22, R134a, hydrocarbures, R404a, R11, R12, Baysilone (M3, M5), méthanol, huile de silicone KT3, Syltherm XLT, mélange d'eau et de glycol. En principe, les pompes à réfrigérant conviennent au refoulement de tous les réfrigérants. Cela doit néanmoins faire l'objet d'un examen individuel.

### Construction / exécution

Pompes horizontales multicellulaires sans garniture étanche de l'arbre en cycle combiné avec moteur à gaine entièrement fermé, à roues radiales, multi-étagée et un seul flux.

### Construction de la pompe à moteur à gaine du type CAM

Cette pompe convient aussi bien au refoulement de liquides proches de la pression de vapeur qu'aux applications standard.

### Construction de la pompe à moteur à gaine du type CAMR

La pompe CAMR avec tubulure d'aspiration radiale convient particulièrement aux installations dites compactes avec petits réservoirs collecteurs. Grâce à la possibilité de dégazage côté aspiration, la pompe est plus rapidement disponible après une coupure. La pompe peut directement être suspendue au-dessous du réservoir de manière peu encombrante.

### Entraînement

La chemise d'entrefer, l'une de nos compétences clés, est fabriquée selon le procédé d'extrusion et constitue, en tant qu'alliage à base de nickel, un élément essentiel du moteur à gaine à haute efficacité. Le moteur à gaine rempli de liquide accélère en l'espace de quelques secondes au régime de service et fonctionne en régime permanent, grâce aux paliers lisses hydrodynamiques, sans usure et sans entretien. Le moteur à gaine est silencieux et produit peu de vibrations et offre une double protection contre les fuites.

Table des matières

Informations générales

Fonction

Principe de fonctionnement

Diagrammes caractéristiques

Exécutions

CAM 1 / CAM 2

CAMR 2

CAM 3

Documentation et essais

Installation

Protection et surveillance

Limitation du débit

Logiciel de conception

Contact



## Informations

---

### Paramètres d'exploitation

#### Température

Domaines d'utilisation -50 °C à +30 °C

#### Moteurs à gaine

Puissance jusqu'à 25,0 kW

Vitesse de rotation 2 800 tr/min ou 3 500 tr/min (régulation de fréquence possible – avec convertisseur de fréquence de 1 500 tr/min à 3 500 tr/min)

Tension 230, 400, 480, 500, 575, 690 volts

Fréquence 50 Hz ou 60 Hz

Degrés de protection IP 55

### Désignations des pompes et hydrauliques

#### CAM 2 / 3 AGX 3.0

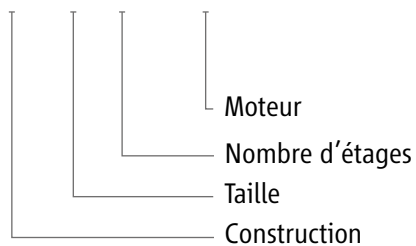


Table des matières

Informations générales

Fonction

Principe de fonctionnement

Diagrammes caractéristiques

Exécutions

CAM 1 / CAM 2

CAMR 2

CAM 3

Documentation et essais

Installation

Protection et surveillance

Limitation du débit

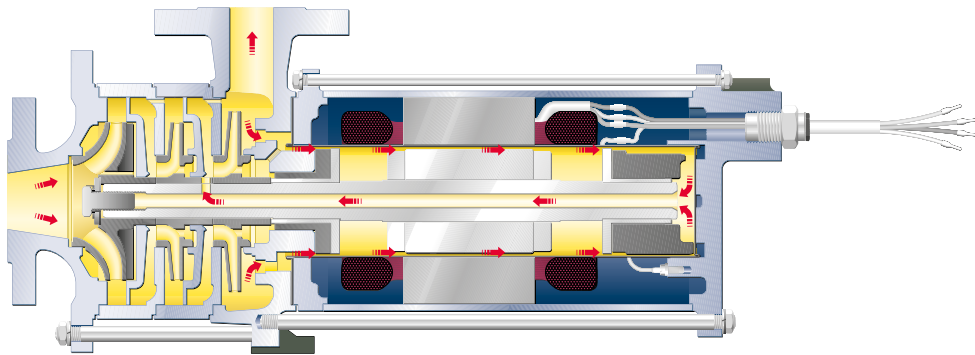
Logiciel de conception

Contact



**Fonction CAM**

Après la dernière roue, le flux partiel destiné au refroidissement du moteur et à la lubrification du palier est prélevé côté refoulement puis acheminé à travers le compartiment du moteur. Il n'est pas réinjecté côté aspiration de la pompe à travers l'arbre creux, mais entre 2 roues dans une zone où règne une pression accrue. Le point 3 correspondant à la température la plus élevée dans le diagramme pression-température se trouve ainsi à une distance suffisante de la courbe de pression de vapeur afin d'exclure une gazéification à l'intérieur de la pompe.



Réinjection du flux partiel entre les étages

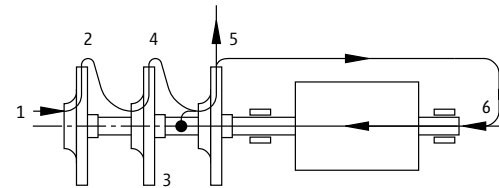
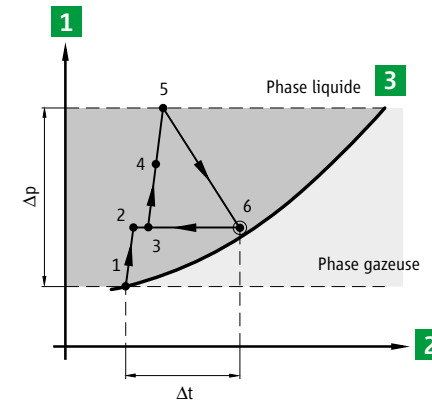


Diagramme pression-température



- 1 Pression
- 2 Température
- 3 Courbe de pression de vapeur

Table des matières

Informations générales

**Fonction**

Principe de fonctionnement

Diagrammes caractéristiques

Exécutions

CAM 1 / CAM 2

CAMR 2

CAM 3

Documentation et essais

Installation

Protection et surveillance

Limitation du débit

Logiciel de conception

Contact



## Disposition des paliers

---

La construction hermétique implique la disposition des paliers dans le fluide refoulé. C'est la raison pour laquelle les pompes HERMETIC sont systématiquement équipées de paliers lisses hydrodynamiques. Dans la mesure où ceux-ci fonctionnent correctement, ils offrent l'avantage d'exclure tout contact entre les surfaces de glissement des paliers. De cette manière, ils fonctionnent en régime permanent sans usure et sans entretien. Des durées de vie de 20 ans ne sont pas inhabituelles pour des pompes hermétiques.

Dans le secteur de la réfrigération, on emploie du carbone graphite comme matériau pour les coussinets, celui-ci se distingue par une très grande résistance aux charges axiales et radiales. De plus, le matériau offre une grande résistance aux variations de température négatives et positives et une grande résistance à la fatigue.

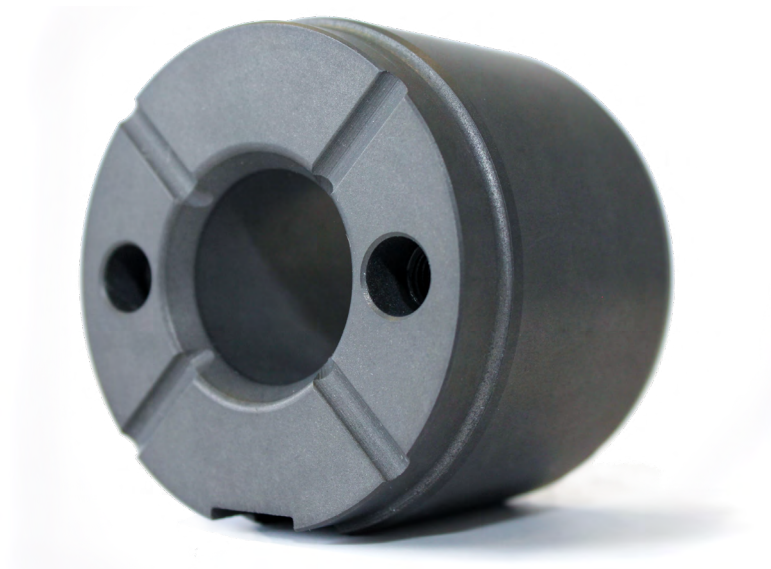


Table des matières

Informations générales

Fonction

**Principe de fonctionnement**

Diagrammes  
caractéristiques

Exécutions

CAM 1 / CAM 2

CAMR 2

CAM 3

Documentation et essais

Installation

Protection et surveillance

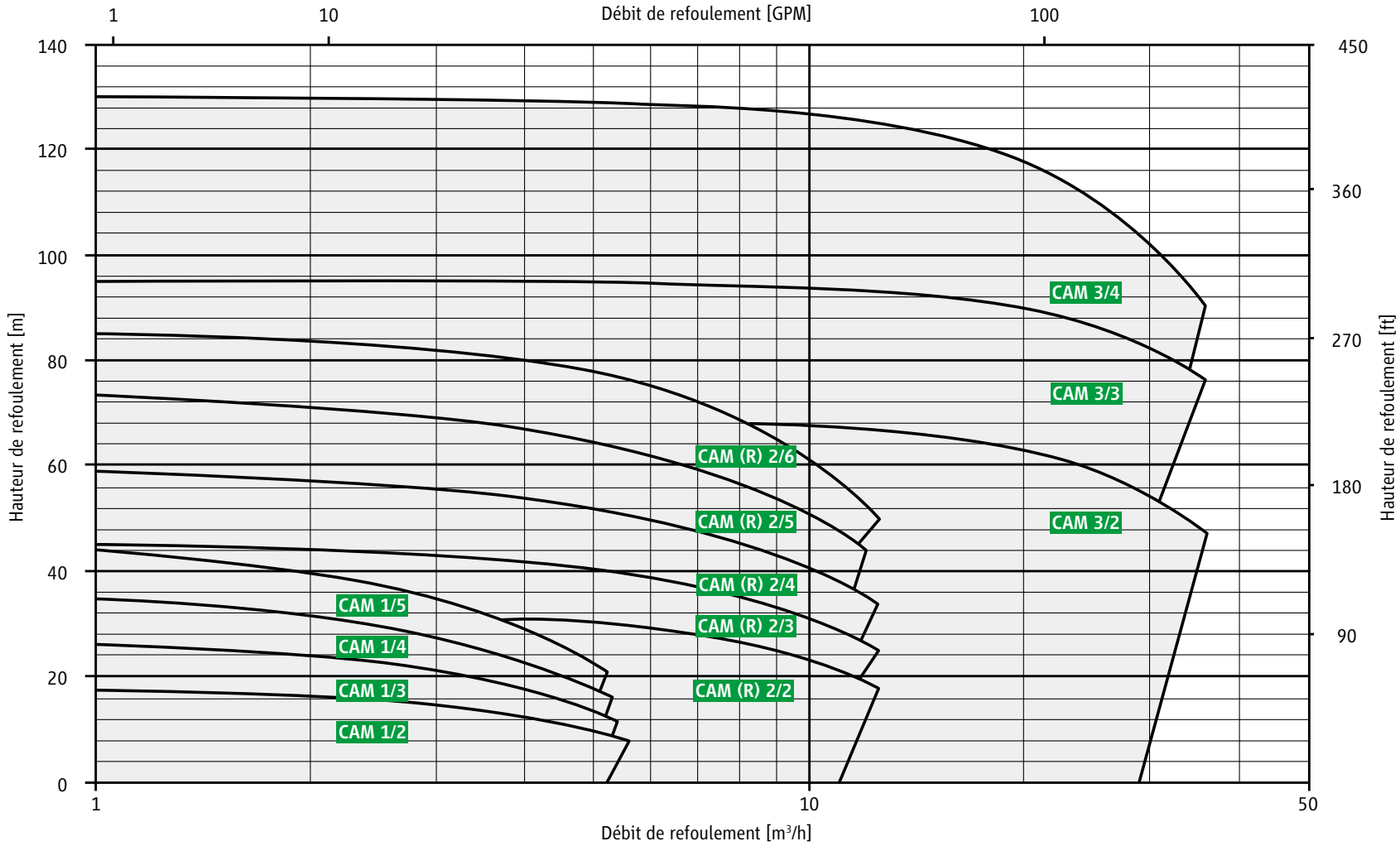
Limitation du débit

Logiciel de conception

Contact



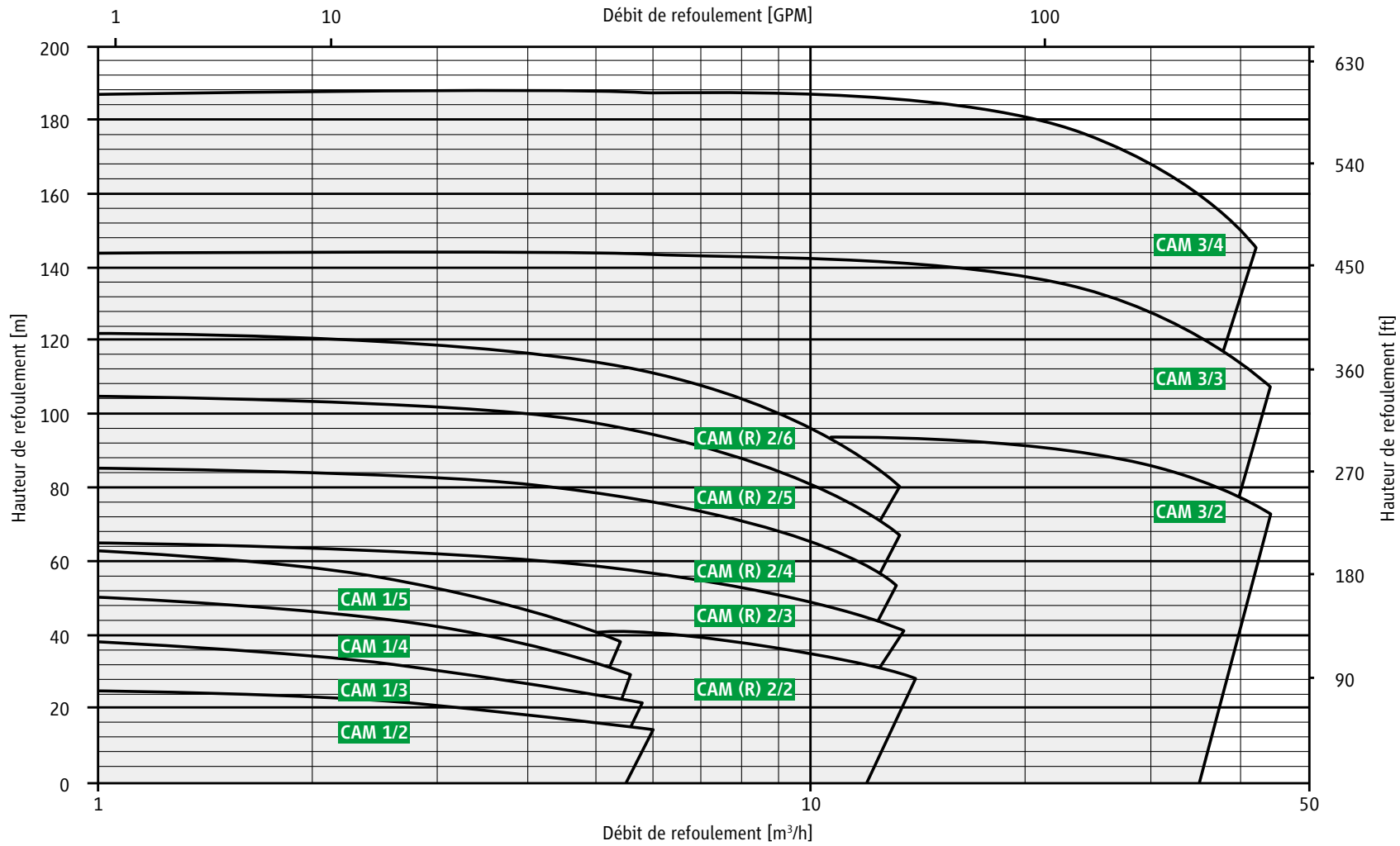
2 900 tr/min 50 Hz



- Table des matières
- Informations générales
- Fonction
- Principe de fonctionnement
- Diagrammes caractéristiques**
- Exécutions
- CAM 1 / CAM 2
- CAMR 2
- CAM 3
- Documentation et essais
- Installation
- Protection et surveillance
- Limitation du débit
- Logiciel de conception
- Contact



3 500 tr/min 60 Hz



- Table des matières
- Informations générales
- Fonction
- Principe de fonctionnement
- Diagrammes caractéristiques**
- Exécutions
- CAM 1 / CAM 2
- CAMR 2
- CAM 3
- Documentation et essais
- Installation
- Protection et surveillance
- Limitation du débit
- Logiciel de conception
- Contact





## Exécutions CAM / CAMR

Type	Moteur	Caractéristiques de la pompe		Caractéristiques du moteur 50 Hz / 60 Hz		Poids kg	PN
		Q <sub>min</sub> m <sup>3</sup> /h	Q <sub>max</sub> m <sup>3</sup> /h	Puissance kW [P2]	Courant nominal avec 400 V / 480 V		
CAM 1/2	AGX 1.0	0,5	5,0	1,0 / 1,2	2,7	27,0	40
CAM 1/3	AGX 1.0	0,5	5,0	1,0 / 1,2	2,7	28,0	40
CAM 1/4	AGX 1.0	0,5	5,0	1,0 / 1,2	2,7	29,0	40
CAM 1/5	AGX 1.0	0,5	5,0	1,0 / 1,2	2,7	30,0	40
CAM (R) 2/2	AGX 3.0	1,0	13,0	3,0 / 3,4	7,1	48,0	40
CAM (R) 2/2	AGX 4.5	1,0	14,0	4,5 / 5,6	10,4	56,0	40
CAM (R) 2/3	AGX 3.0	1,0	13,0	3,0 / 3,4	7,1	52,0	40
CAM (R) 2/3	AGX 4.5	1,0	14,0	4,5 / 5,6	10,4	60,0	40
CAM (R) 2/3	AGX 6.5	1,0	14,0	6,5 / 7,5	15,2	63,0	40
CAM (R) 2/4	AGX 3.0	1,0	14,0	3,0 / 3,4	7,1	56,0	40
CAM (R) 2/4	AGX 4.5	1,0	14,0	4,5 / 5,6	10,4	68,0	40
CAM (R) 2/4	AGX 6.5	1,0	14,0	6,5 / 7,5	15,2	71,0	40
CAM (R) 2/5	AGX 3.0	1,0	14,0	3,0 / 3,4	7,1	60,0	40
CAM (R) 2/5	AGX 4.5	1,0	14,0	4,5 / 5,6	10,4	74,0	40
CAM (R) 2/5	AGX 6.5	1,0	14,0	6,5 / 7,5	15,2	77,0	40
CAM (R) 2/6	AGX 3.0	1,0	14,0	3,0 / 3,4	7,1	64,0	40
CAM (R) 2/6	AGX 4.5	1,0	14,0	4,5 / 5,6	10,4	78,0	40
CAM (R) 2/6	AGX 6.5	1,0	14,0	6,5 / 7,5	15,2	81,0	40
CAM 3/2	AGX 8.5	6,0	30,0	8,5 / 9,7	19,0	120,0	40
CAM 3/2	CKPx 12.0	6,0	30,0	13,5 / 15,7	31,0	150,0	25 / 40
CAM 3/3	AGX 8.5	6,0	30,0	8,5 / 9,7	19,0	138,0	40
CAM 3/3	CKPx 12.0	6,0	30,0	13,5 / 15,7	31,0	168,0	25 / 40
CAM 3/3	CKPx 19.0	6,0	30,0	22,0 / 25,0	49,5	213,0	25 / 40
CAM 3/4	CKPx 12.0	6,0	35,0	13,5 / 15,7	31,0	186,0	25 / 40
CAM 3/4	CKPx 19.0	6,0	35,0	22,0 / 25,0	49,5	231,0	25 / 40

Table des matières

Informations générales

Fonction

Principe de fonctionnement

Diagrammes  
caractéristiques

Exécutions

CAM 1 / CAM 2

CAMR 2

CAM 3

Documentation et essais

Installation

Protection et surveillance

Limitation du débit

Logiciel de conception

Contact



## Matériaux / étages de pression / brides

Boîtier	JS 1025
Couvercle d'aspiration (corps d'aspiration CAMR 2)	JS 1025
Corps d'étage (CAM 1, CAM 2, CAMR 2)	1.0460
Corps d'étage (CAM 3)	JS 1025
Diffuseur (diffuseur CAM 3)	JL 1030
Roues	JL 1030
Paliers lisses	1.4021 / carbone
Arbre	1.4021
Chemise d'entrefer	1.4571
Joints	AFM 34*
Étage de pression	PN 40**, PN 25 (avec moteurs CKPx 12.0 et CKPx 19.0)
Brides	selon DIN EN 1092-1, PN 40 et PN 25 forme D

\* fibres d'aramide sans amiante, \*\* pression de compression 60 bar

## Niveaux de bruit prévus

Moteurs	AGX 1.0	AGX 3.0	AGX 4.5	AGX 6.5	AGX 8.5	CKPx 12.0	CKPx 19.0
Puissance utile [P2 avec 50 Hz]	1,0 kW	3,0 kW	4,5 kW	6,5 kW	8,5 kW	13,5 kW	22,0 kW
Niveau de pression acoustique max. prévu dB(A) avec 50 Hz	48	52	54	56	57	59	61
Puissance utile [P2 avec 60 Hz]	1,2 kW	3,4 kW	5,6 kW	7,5 kW	9,7 kW	15,7 kW	25,0 kW
Niveau de pression acoustique max. prévu dB(A) avec 60 Hz	48	52	55	56	57	59	61

Table des matières

Informations générales

Fonction

Principe de fonctionnement

Diagrammes  
caractéristiques

**Exécutions**

CAM 1 / CAM 2

CAMR 2

CAM 3

Documentation et essais

Installation

Protection et surveillance

Limitation du débit

Logiciel de conception

Contact



## Nomenclature des pièces CAM 1 / CAM 2

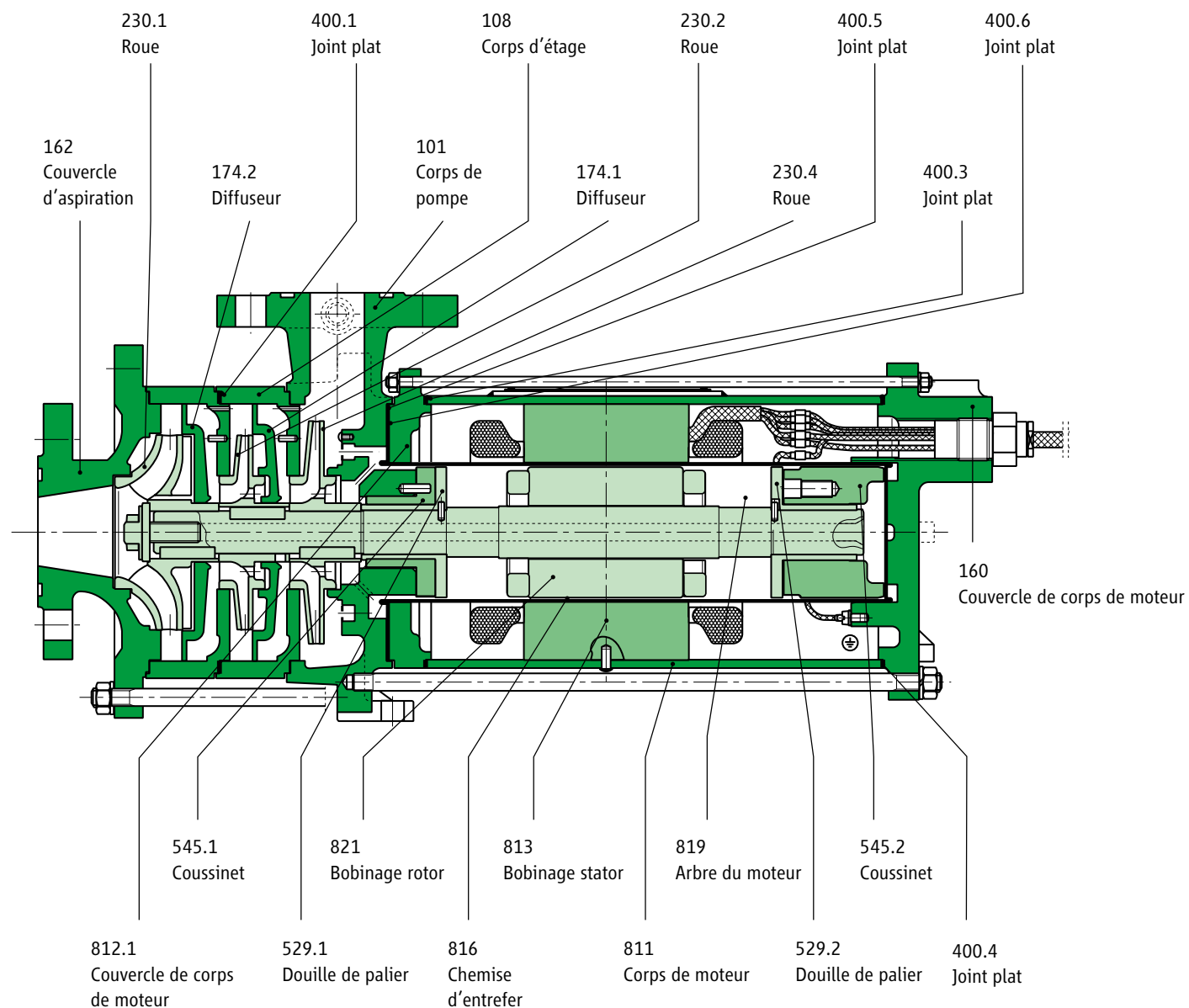


Table des matières

Informations générales

Fonction

Principe de fonctionnement

Diagrammes  
caractéristiques

Exécutions

**CAM 1 / CAM 2**

CAMR 2

CAM 3

Documentation et essais

Installation

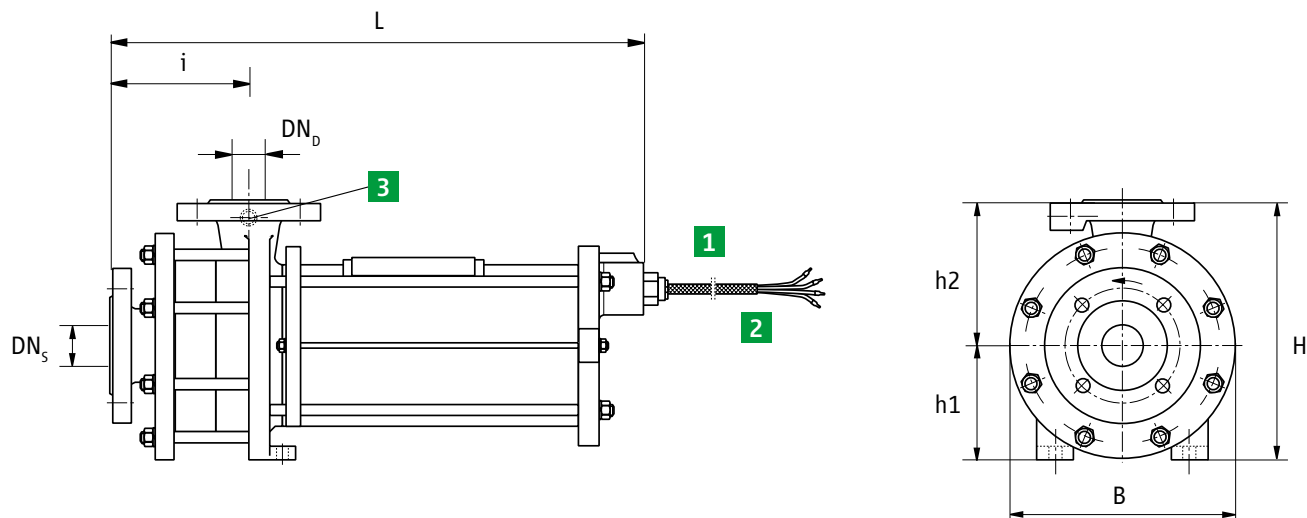
Protection et surveillance

Limitation du débit

Logiciel de conception

Contact



**Plan coté pour moteurs de la taille : AGX 1.0 / AGX 3.0 / AGX 4.5 / AGX 6.5**


**1** Câbles U1, V1, W1 + conducteurs de protection  $\oplus$   
 AGX 1.0 : 4 x 1,5 mm<sup>2</sup>  
 AGX 3.0 : 4 x 1,5 mm<sup>2</sup>  
 AGX 4.5 : 4 x 2,5 mm<sup>2</sup>  
 AGX 6.5 : 4 x 4 mm<sup>2</sup>  
 Longueur du câble 2,5 m

**2** Câbles pour posistor  
 2 x 1,0 mm<sup>2</sup>, câbles 5 + 6,  
 Longueur du câble 2,5 m

**3** Raccord du manomètre G 1/4

Table des matières

Informations générales

Fonction

Principe de fonctionnement

Diagrammes  
 caractéristiques

Exécutions

**CAM 1 / CAM 2**

CAMR 2

CAM 3

Documentation et essais

Installation

Protection et surveillance

Limitation du débit

Logiciel de conception

Contact



## Exécutions CAM 1

Cotes	CAM 1 / 2 étages	CAM 1 / 3 étages	CAM 1 / 4 étages	CAM 1 / 5 étages
	AGX 1.0	AGX 1.0	AGX 1.0	AGX 1.0
Longueur / L	419	447	475	503
Largeur / B	160	160	160	160
Hauteur / H	10	210	210	210
h1	90	90	90	90
h2	120	120	120	120
i	112	140	168	196
DN <sub>s</sub>	25	25	25	25
DN <sub>b</sub>	20	20	20	20

## Exécutions CAM 2

Cotes	CAM 2 / 2 étages	CAM 2 / 3 étages	CAM 2 / 4 étages	CAM 2 / 5 étages	CAM 2 / 6 étages
	AGX 3.0 / 4.5	AGX 3.0 à 6.5	AGX 3.0 à 6.5	AGX 3.0 à 6.5	AGX 3.0 à 6.5
Longueur / L	536	577	618	659	700
Largeur / B	218	218	218	218	218
Hauteur / H	250	250	250	250	250
h1	110	110	110	110	110
h2	140	140	140	140	140
i	135	176	217	258	299
DN <sub>s</sub>	40	40	40	40	40
DN <sub>b</sub>	32	32	32	32	32

Table des matières

Informations générales

Fonction

Principe de fonctionnement

Diagrammes  
caractéristiques

Exécutions

**CAM 1 / CAM 2**

CAMR 2

CAM 3

Documentation et essais

Installation

Protection et surveillance

Limitation du débit

Logiciel de conception

Contact



## Nomenclature des pièces CAMR 2

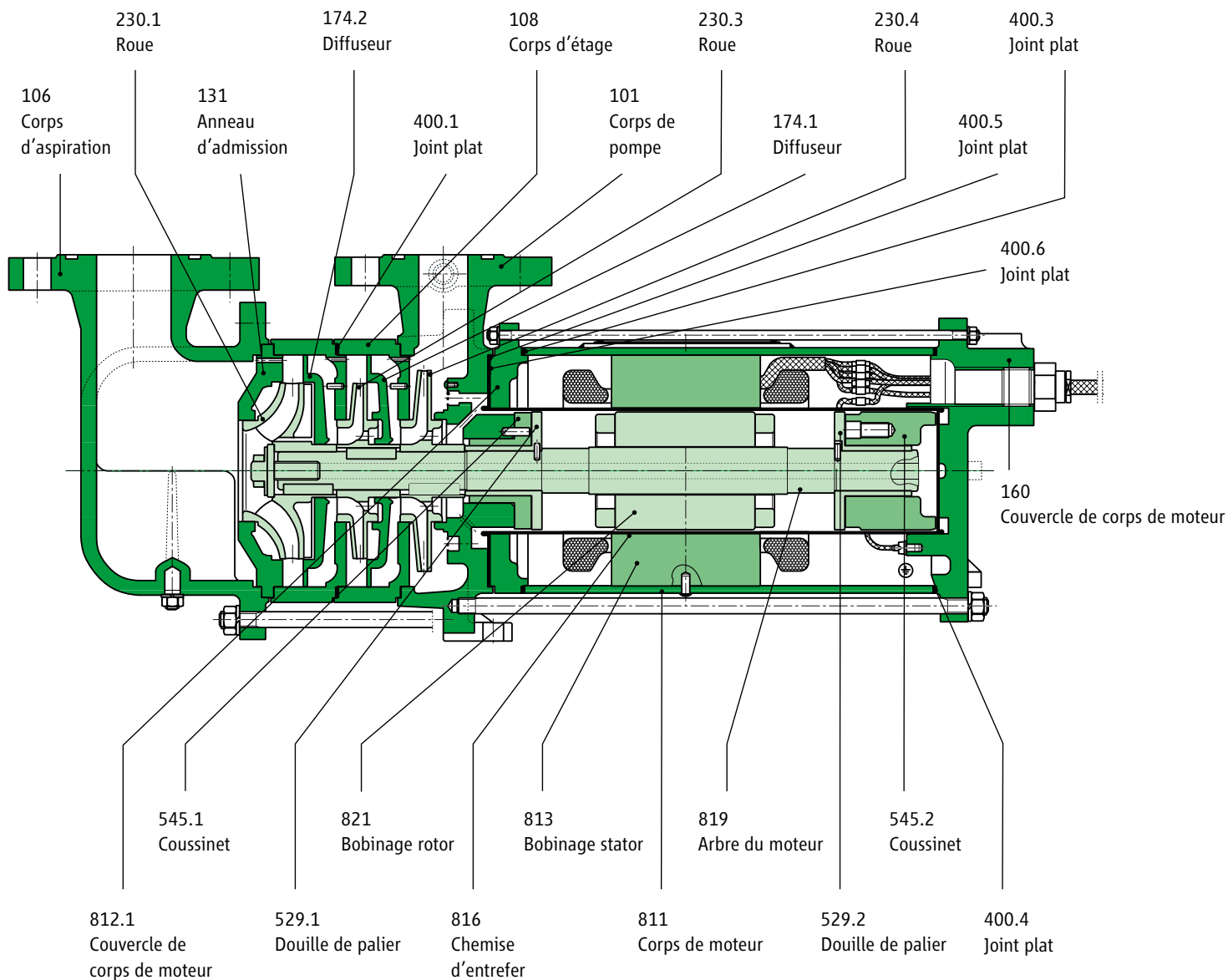


Table des matières

Informations générales

Fonction

Principe de fonctionnement

Diagrammes  
caractéristiques

Exécutions

CAM 1 / CAM 2

**CAMR 2**

CAM 3

Documentation et essais

Installation

Protection et surveillance

Limitation du débit

Logiciel de conception

Contact



## Plan coté pour moteurs de la taille : AGX 3.0 / AGX 4.5 / AGX 6.5

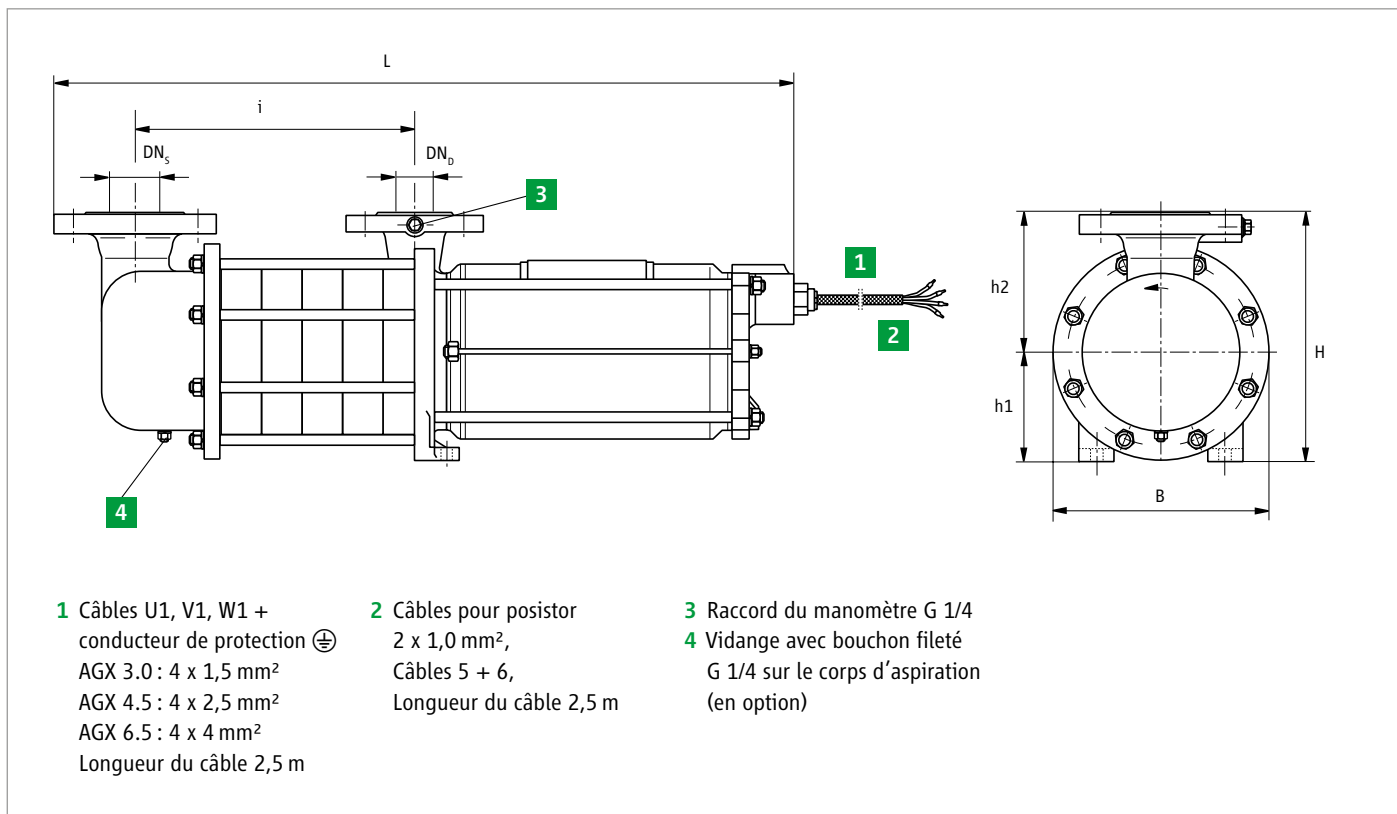


Table des matières

Informations générales

Fonction

Principe de fonctionnement

Diagrammes  
caractéristiques

Exécutions

CAM 1 / CAM 2

**CAM 2**

CAM 3

Documentation et essais

Installation

Protection et surveillance

Limitation du débit

Logiciel de conception

Contact



## Exécutions CAMR 2

Cotes	CAMR 2 / 2 étages	CAMR 2 / 3 étages	CAMR 2 / 4 étages	CAMR 2 / 5 étages	CAMR 2 / 6 étages
	AGX 3.0 / 4.5	AGX 3.0 à 6.5	AGX 3.0 à 6.5	AGX 3.0 à 6.5	AGX 3.0 à 6.5
Longueur / L	649	690	731	772	813
Largeur / B	218	218	218	218	218
Hauteur / H	250	250	250	250	250
h1	110	110	110	110	110
h2	140	140	140	140	140
i	160	201	242	283	324
DN <sub>s</sub>	50	50	50	50	50
DN <sub>b</sub>	32	32	32	32	32

Table des matières

Informations générales

Fonction

Principe de fonctionnement

Diagrammes  
caractéristiques

Exécutions

CAM 1 / CAM 2

**CAMR 2**

CAM 3

Documentation et essais

Installation

Protection et surveillance

Limitation du débit

Logiciel de conception

Contact





## Nomenclature des pièces CAM 3

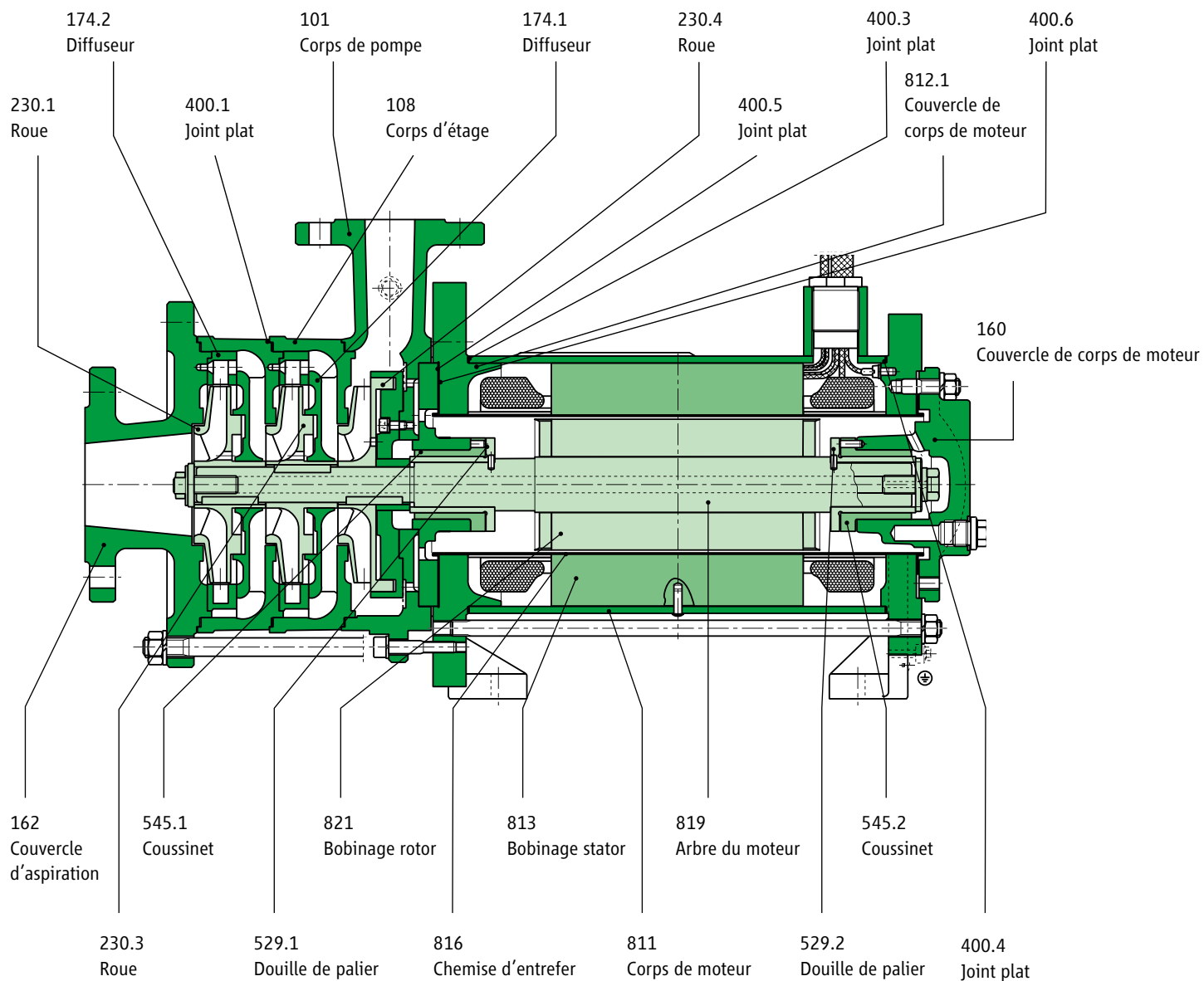


Table des matières

Informations générales

Fonction

Principe de fonctionnement

Diagrammes  
caractéristiques

Exécutions

CAM 1 / CAM 2

CAMR 2

**CAM 3**

Documentation et essais

Installation

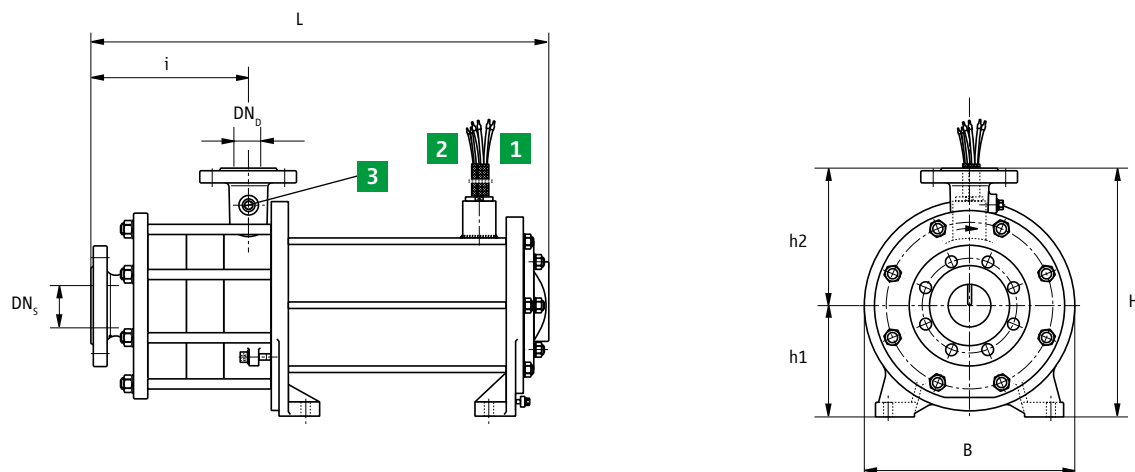
Protection et surveillance

Limitation du débit

Logiciel de conception

Contact



**Plan coté pour moteurs de la taille : AGX 8.5 / CKPx 12.0 / CKPx 19.0**


**1** Câbles U1, V1, W1 + conducteur de protection  $\oplus$   
 AGX 8.5 : 4 x 6 mm<sup>2</sup>  
 CKPx 12.0 : 4 x 6 mm<sup>2</sup>  
 CKPx 19.0 : 4 x 6 mm<sup>2</sup>  
 Longueur du câble 2,5 m

**2** Câbles pour posistor  
 2 x 1,0 mm<sup>2</sup>, câbles 5 + 6,  
 Longueur du câble 2,5 m

**3** Raccord du manomètre G 1/4

Table des matières

Informations générales

Fonction

Principe de fonctionnement

Diagrammes  
 caractéristiques

Exécutions

CAM 1 / CAM 2

CAMR 2

**CAM 3**

Documentation et essais

Installation

Protection et surveillance

Limitation du débit

Logiciel de conception

Contact



## Exécutions CAM 3

Cotes	CAM 3 / 2 étages	CAM 3 / 2 étages	CAM 3 / 3 étages	CAM 3 / 3 étages	CAM 3 / 3 étages	CAM 3 / 4 étages	CAM 3 / 4 étages
	AGX 8.5	CKPx 12.0	AGX 8.5	CKPx 12.0	CKPx 19.0	CKPx 12.0	CKPx 19.0
Longueur / L	597	642	654	699	764	756	821
Largeur / B	250	290	250	290	340	290	340
Hauteur / H	355	380	355	380	380	380	380
h1	145	170	145	170	170	170	170
h2	210	210	210	210	210	210	210
i	184	184	241	241	241	298	298
DN <sub>s</sub>	65	65	65	65	65	65	65
DN <sub>b</sub>	40	40	40	40	40	40	40

Table des matières

Informations générales

Fonction

Principe de fonctionnement

Diagrammes  
caractéristiques

Exécutions

CAM 1 / CAM 2

CAMR 2

**CAM 3**

Documentation et essais

Installation

Protection et surveillance

Limitation du débit

Logiciel de conception

Contact



## Documentation et essais

---

### Documentation selon standard HERMETIC, composée de :

Notice d'utilisation fournie avec la pompe HERMETIC

---

Spécifications techniques

---

Courbe caractéristique de la pompe

---

Dessin en coupe

---

Nomenclatures

---

Plan coté

---

Schéma de raccordement des câbles

---

Jeux des paliers lisses

---

Déclaration de conformité UE

### Garantie légale

---

30 mois à compter de la livraison

### Essais standard

---

Essai de pression hydrostatique avec 1,5 fois la pression nominale

---

Équilibrage de l'arbre et de la roue selon DIN ISO 1940, 6.3

---

Essai d'étanchéité de la pompe complète

---

Essai de fonctionnement (en option avec procès-verbal)

### Essais supplémentaires réalisés

---

Certificat d'usine selon EN 10204 / 3.1 pour pièces sous pression en contact avec le fluide (analyse chimique)

---

Certificat d'usine selon EN 10204 / 3.1 pour contrebrides

---

Certificat d'usine selon EN 10204 / 2.2 pour roue et arbre de pompe

---

Certificat de circulation des marchandises EUR.1 (après examen)

---

RMRS / DNV / Hapag Lloyd

Table des matières

Informations générales

Fonction

Principe de fonctionnement

Diagrammes  
caractéristiques

Exécutions

CAM 1 / CAM 2

CAMR 2

CAM 3

**Documentation et essais**

Installation

Protection et surveillance

Limitation du débit

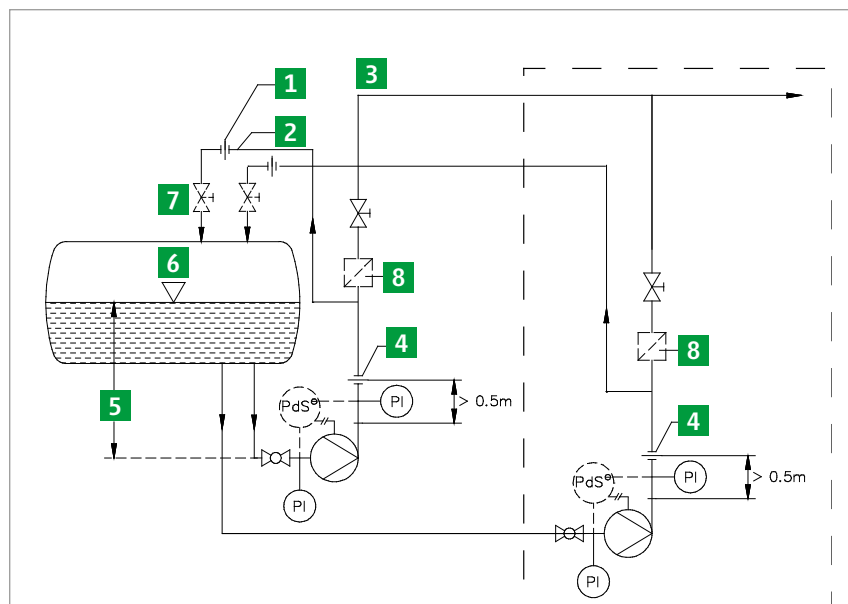
Logiciel de conception

Contact



## Purge automatique

1. À l'aide d'un clapet antiretour entre la tubulure de refoulement et la vanne d'arrêt, s'assurer que le fluide ne reflue pas après la déconnexion de la pompe.
2. Afin de pouvoir réaliser une purge, prévoir une conduite de dérivation :
  - Prévoir en amont du clapet antiretour.
  - Observer ici le point suivant : ne pas prévoir de clapets antiretours dans la conduite de dérivation.
3. En cas de fonctionnement en parallèle :
  - Alimentations distinctes vers les pompes
  - Conduites de dérivation distinctes



**Fig. Purge automatique (pompe simple – pompes parallèles)**

- 1 Diaphragme  $Q_{min}$  (directement en amont de la soupape d'arrêt / séparateur de liquide)
- 2 Dérivation / purge
- 3 Consommateur
- 4 Diaphragme  $Q_{max}$
- 5 Hauteur d'alimentation
- 6 Séparateur de liquide
- 7 Soupape d'arrêt (directement en amont du réservoir d'alimentation / séparateur de liquide)
- 8 Clapet antiretour

Table des matières

Informations générales

Fonction

Principe de fonctionnement

Diagrammes caractéristiques

Exécutions

CAM 1 / CAM 2

CAMR 2

CAM 3

Documentation et essais

**Installation**

Protection et surveillance

Limitation du débit

Logiciel de conception

Contact



## Diaphragme et hélice de gavage

---

### Diaphragme

Nous recommandons de protéger les pompes HERMETIC au moyen de deux diaphragmes contre toutes les influences externes (par ex. par les opérateurs). Le diaphragme 1 ( $Q_{\min}$ ) garantit le débit minimal requis en vue de l'évacuation de la déperdition de chaleur du moteur. Le diaphragme 2 ( $Q_{\max}$ ) garantit le maintien de la pression différentielle minimale dans la chambre du rotor, qui est requis en vue de la stabilisation de la compensation de la poussée axiale hydraulique et de la prévention de l'évaporation du flux partiel. De manière alternative, le diaphragme  $Q_{\max}$  peut également être remplacé par une soupape de limitation du débit.

### Hélice de gavage

Les hélices de gavage (en anglais « Inducer ») sont des roues axiales, qui sont installées sur le même arbre, directement en amont de la première roue d'une pompe centrifuge, et génèrent une pression statique supplémentaire en amont de la grille des pales de la roue. Elles sont surtout employées aux emplacements où le niveau d'énergie mis à disposition par l'installation n'est pas suffisant ( $NPSHA > NPSHR$ ). L'hélice de gavage HERMETIC réduit d'env. 0,5 m la valeur NPSHR de la pompe sur toute la plage de la courbe caractéristique. Dans de nombreux cas, les hélices de gavage sont également employées à titre préventif lorsque les résistances prévisionnelles de la conduite d'alimentation ou d'aspiration ne peuvent pas être déterminées avec précision ou que des variations sont probables pour NPSHA en raison de changements de la hauteur géodésique du niveau du liquide côté admission ou de surpressurisation de ce dernier. De plus, les hélices de gavage constituent également un choix idéal partout où des liquides bouillants (qui contiennent des bulles de gaz) sont transportés. Dans les deux cas, l'hélice de gavage peut être employée afin d'empêcher une cavitation ou une perte de rendement, à condition qu'elle soit correctement dimensionnée et assortie à la capacité de refoulement de la roue alimentée par l'hélice.

[Table des matières](#)[Informations générales](#)[Fonction](#)[Principe de fonctionnement](#)[Diagrammes caractéristiques](#)[Exécutions](#)[CAM 1 / CAM 2](#)[CAMR 2](#)[CAM 3](#)[Documentation et essais](#)[Installation](#)[Protection et surveillance](#)[Limitation du débit](#)[Logiciel de conception](#)[Contact](#)

## Soupape de limitation du débit

### Généralités

La soupape de limitation du débit a spécialement été développée pour les installations à réfrigérant. Ces soupapes permettent un fonctionnement en toute sécurité des pompes dans une plage habituellement incompatible avec les pompes à diaphragmes  $Q_{\max}$ . Le graphique ci-contre indique la plage de service supplémentaire disponible en cas d'utilisation d'une soupape de limitation du débit à la place d'un diaphragme  $Q_{\max}$ . Bien souvent, il est également possible d'employer une plus pompe de plus petite taille plus économique.

### Fonctionnement

Pendant le fonctionnement, la soupape de limitation du débit doit être remplie de liquide. Le fonctionnement de la soupape dépend des caractéristiques du fluide refoulé. En cas de commande de la soupape, il est par conséquent absolument indispensable de fournir des informations complètes à propos des caractéristiques du fluide refoulé dans la plage de service à réguler. La densité du fluide refoulé est le critère le plus important pour le dimensionnement correct d'une soupape.

### Maintenance

La soupape de limitation du débit ne nécessite aucun entretien régulier ni post-régulation. Si nécessaire, les garnitures de soupape peuvent être commandées comme pièces de rechange.

### Domaine d'utilisation

La soupape de limitation du débit se monte sur la tubulure de refoulement de la pompe. Elle limite le débit de refoulement maximal de la pompe. Contrairement au diaphragme  $Q_{\max}$ , la pression de refoulement maximale de la pompe est quasiment disponible en aval de la soupape avec le débit de refoulement  $< Q_{\max}$ . La soupape de limitation du débit régule le débit de refoulement de manière à ne pas dépasser le débit de refoulement maximal. Cela protège la pompe contre une surcharge et maintient le débit de refoulement dans la plage NPSH optimale de la pompe.

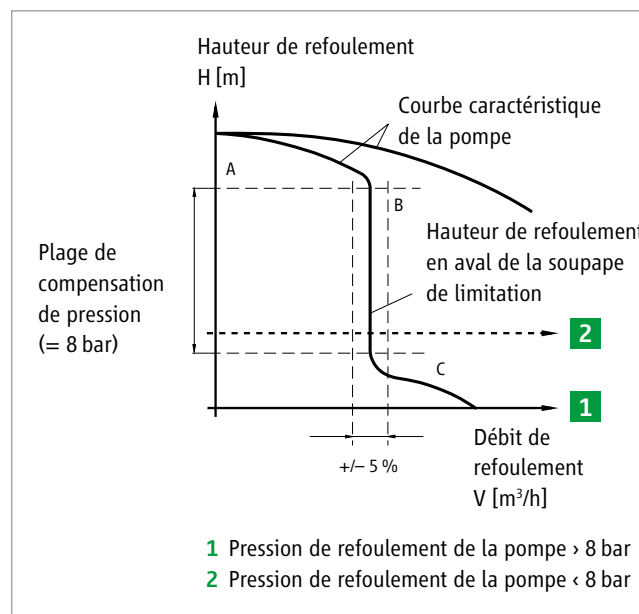


Table des matières

Informations générales

Fonction

Principe de fonctionnement

Diagrammes caractéristiques

Exécutions

CAM 1 / CAM 2

CAMR 2

CAM 3

Documentation et essais

Installation

Protection et surveillance

**Limitation du débit**

Logiciel de conception

Contact



## Soupape de limitation du débit

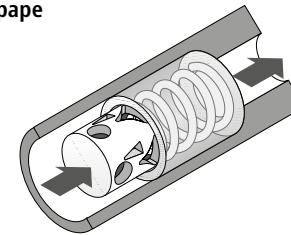
### Principe de fonctionnement

Le débit est limité par des orifices à géométrie spéciale dans un piston mobile tendu par un ressort. Sous l'effet de la différence de pression en amont et en aval du piston, ce dernier est déplacé de manière à uniquement autoriser la circulation du débit correspondant à travers les orifices. En cas d'augmentation de la différence de pression, le ressort est comprimé, cela signifie que les orifices à géométrie spéciale ne sont que partiellement ouverts. Si la différence de pression diminue en amont et en aval de la soupape, le ressort refoule le piston en fonction de la variation de la différence de pression et ouvre davantage les orifices. Si la différence de pression augmente au-delà de la valeur maximale définie (plage de compensation de pression, en général 8 bars), le ressort est comprimé à fond et la soupape fonctionne alors comme un diaphragme fixe. Cela vaut également en cas de sous-dépassement de la pression minimale requise.

### Schéma de fonctionnement de la soupape

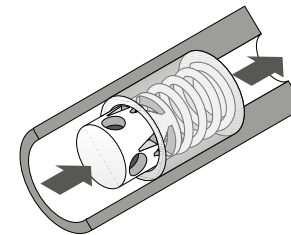
#### Plage A :

Dans la plage A, la garniture fonctionne comme un diaphragme. De cette manière, la soupape ne diminue que faiblement la pression.



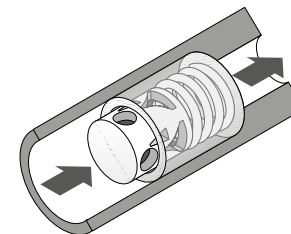
#### Plage B :

Dans la plage de compensation de pression, la garniture limite le débit volumétrique maximal en fonction de la pression différentielle avec une précision de +/- 5 %.



#### Plage C :

En aval de la plage de compensation de pression, la garniture est entièrement comprimée et agit comme un diaphragme.



- Table des matières
- Informations générales
- Fonction
- Principe de fonctionnement
- Diagrammes caractéristiques
- Exécutions
- CAM 1 / CAM 2
- CAMR 2
- CAM 3
- Documentation et essais
- Installation
- Protection et surveillance
- Limitation du débit**
- Logiciel de conception
- Contact



## Soupape de limitation du débit

### La soupape est disponible pour les débits suivants

Modèle	DN	Débit max. pour H <sub>2</sub> O
NQL-61-44-8	32	9,99 m <sup>3</sup> /h
NQL-62-85-8	40	19,30 m <sup>3</sup> /h
	50	
NQL-62-110-8	40	25,00 m <sup>3</sup> /h
	50	
NQL-62-150-8	40	34,10 m <sup>3</sup> /h
	50	

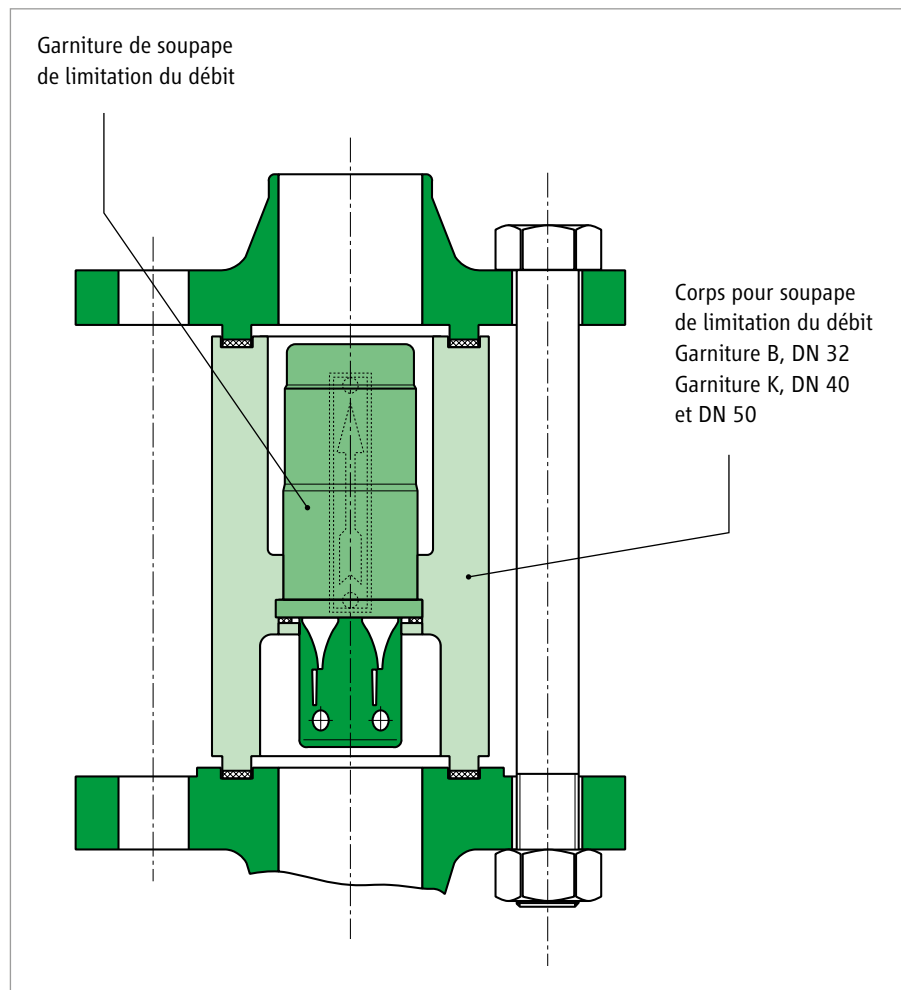


Table des matières

Informations générales

Fonction

Principe de fonctionnement

Diagrammes caractéristiques

Exécutions

CAM 1 / CAM 2

CAMR 2

CAM 3

Documentation et essais

Installation

Protection et surveillance

**Limitation du débit**

Logiciel de conception

Contact



## Logiciel de conception / services

### Conception en ligne

Le logiciel de conception destiné à l'utilisateur simplifie le choix de la pompe à réfrigérant adaptée à vos besoins. Il permet en particulier également de calculer les options d'économie d'énergie. La conception assistée par logiciel pour le fonctionnement à fréquence contrôlée est possible avec un confort maximal. Les vitesses de rotation minimales et maximales ainsi que la plage de service assortie sont fournies.

### Inscription rapide

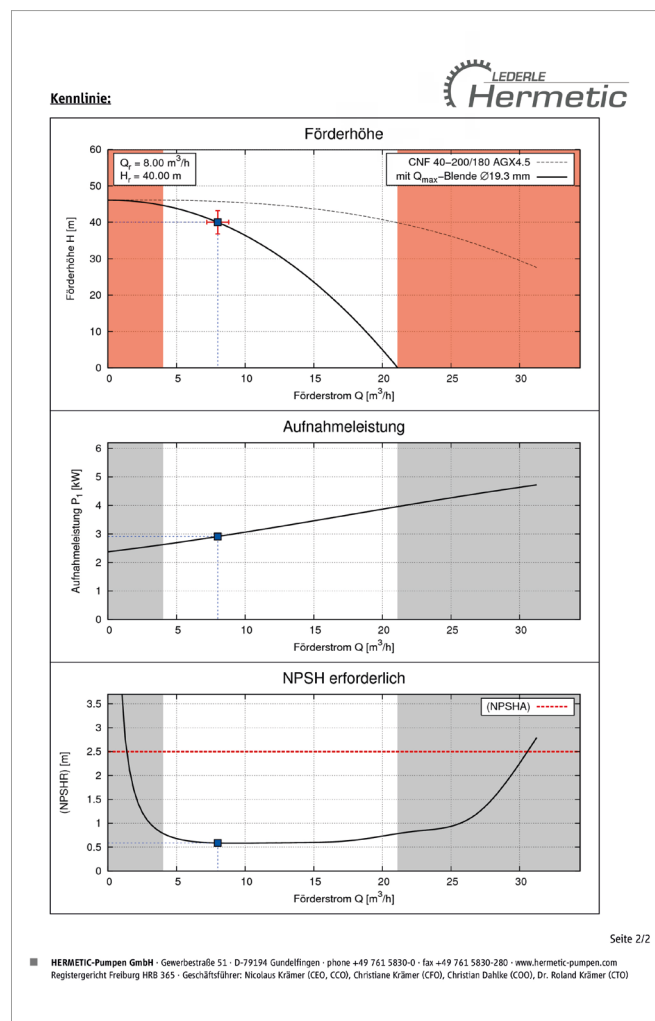
Vous souhaitez également tester les nombreux avantages de notre nouveau logiciel de conception ?

Rien de plus simple : inscrivez-vous rapidement et facilement comme nouvel utilisateur sur notre site web [www.hermetic-pumpen.com](http://www.hermetic-pumpen.com)

Après l'inscription et la réception de vos identifiants, vous pourrez immédiatement tester gratuitement le logiciel de conception. Les utilisateurs déjà inscrits peuvent facilement se connecter avec leurs identifiants existants : une nouvelle inscription n'est pas nécessaire.

### Autres services en ligne

Nous mettons gratuitement des modèles CAO 3D à disposition pour votre conception et votre bureau d'étude.



Exemple de représentation après le choix de la pompe

Table des matières

Informations générales

Fonction

Principe de fonctionnement

Diagrammes caractéristiques

Exécutions

CAM 1 / CAM 2

CAM R

CAM 3

Documentation et essais

Installation

Protection et surveillance

Limitation du débit

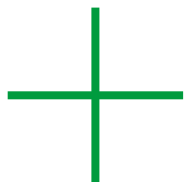
Logiciel de conception

Contact



## Avantages du logiciel de conception

---



Saisie directe de la puissance frigorifique requise

---

Sélection dynamique selon la puissance absorbée, NPSH

---

Tous les réfrigérants courants sont disponibles dans la base de données

---

Intégration de différents mécanismes de protection de la pompe, par ex. : diaphragme  $Q_{max}$  ou soupape de limitation du débit

---

Conception pour entraînements à vitesse de rotation réglable

---

Table des matières

Informations générales

Fonction

Principe de fonctionnement

Diagrammes  
caractéristiques

Exécutions

CAM 1 / CAM 2

CAMR 2

CAM 3

Documentation et essais

Installation

Protection et surveillance

Limitation du débit

**Logiciel de conception**

Contact



INFORMATIONS SÉRIES

# Contact

[sales-support@hermetic-pumpen.com](mailto:sales-support@hermetic-pumpen.com)

[www.hermetic-pumpen.com](http://www.hermetic-pumpen.com)

Table des matières

Informations générales

Fonction

Principe de fonctionnement

Diagrammes  
caractéristiques

Exécutions

CAM 1 / CAM 2

CAMR 2

CAM 3

Documentation et essais

Installation

Protection et surveillance

Limitation du débit

Logiciel de conception

**Contact**

